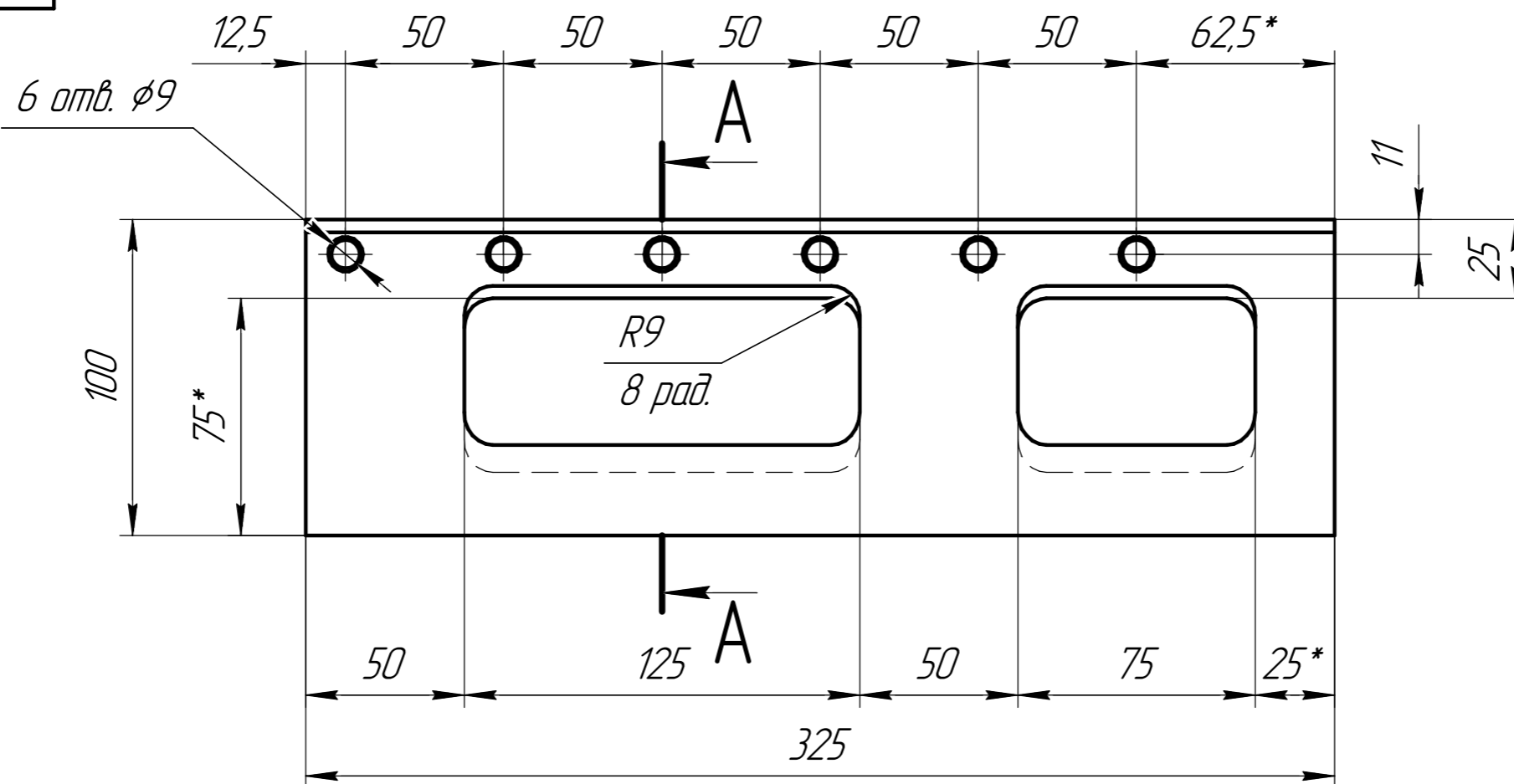
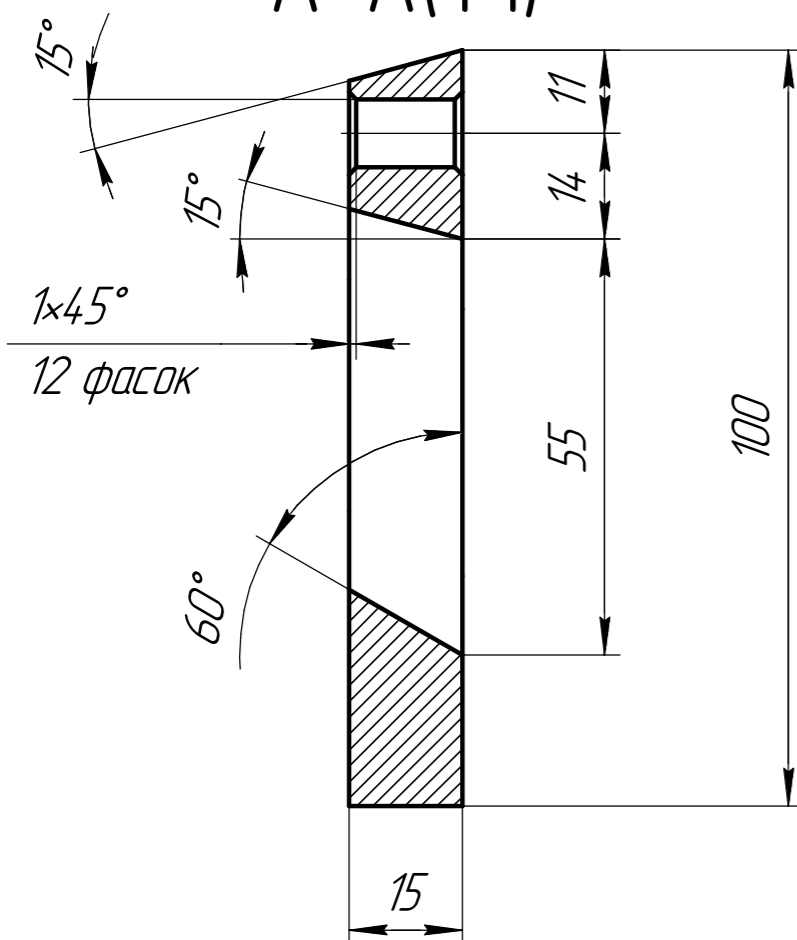


$\sqrt{Ra\ 6,3}$



A-A(1:1)



1 Общие допуски по ГОСТ 30893.1-т  
2 \*Размеры для справок

Изм.	Лист	№ докум.	Подп.	Дата	<b>Замок L325</b>	Лист	Масса	Масштаб
Разраб.							2,48	1:1
Проб.						Лист		Листов 1
Т.контр.								
И.контр.					Лист	20 ГОСТ 19903-74		<b>2 шт</b>
Утв.					СтЗПС 4	ГОСТ 14637-89		

Копировал

Формат А3

Перв. примен.

Справ. №

Подп. и дата

Инд. № дщл.

Взам. инв. №

Подп. и дата

Инд. № подл.