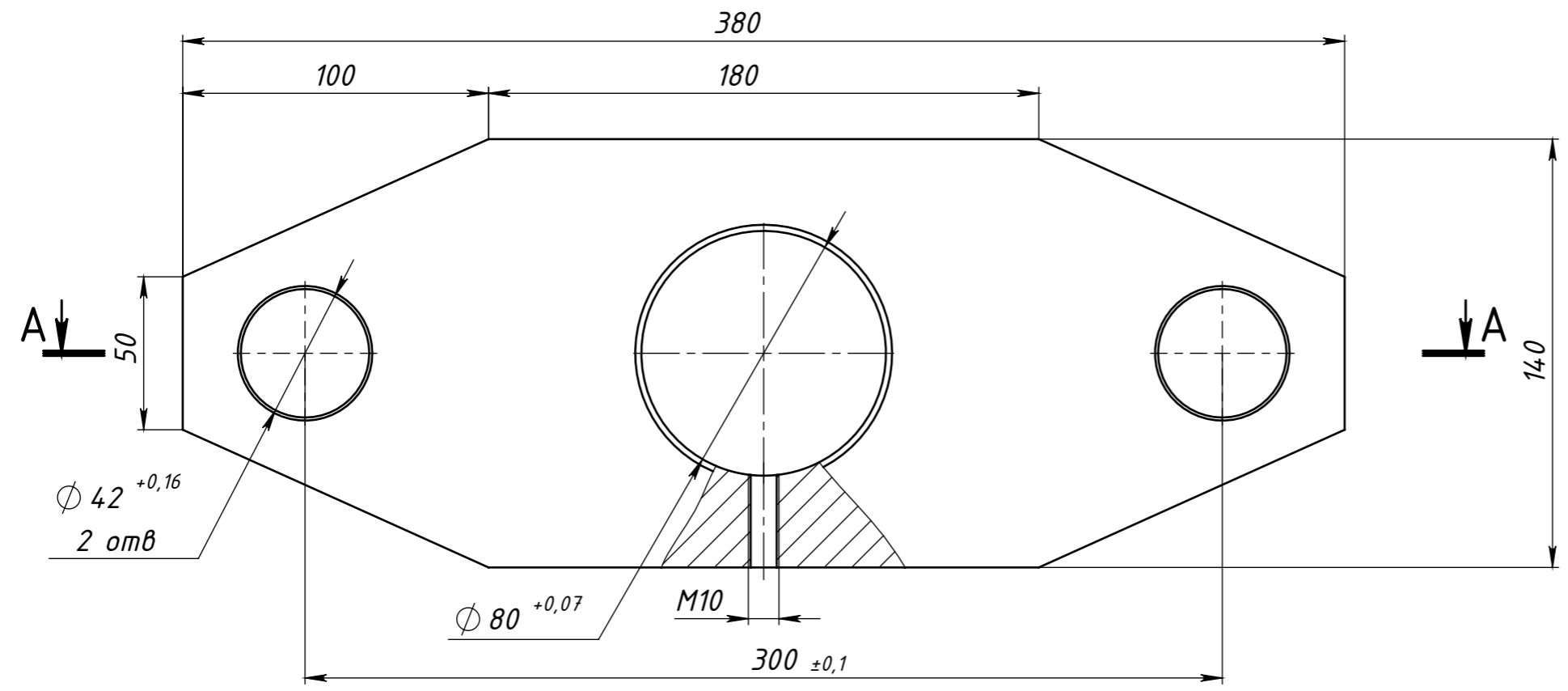


МСК.00.13-00/XXXX

12.5

Перв. примен.

Справ. №



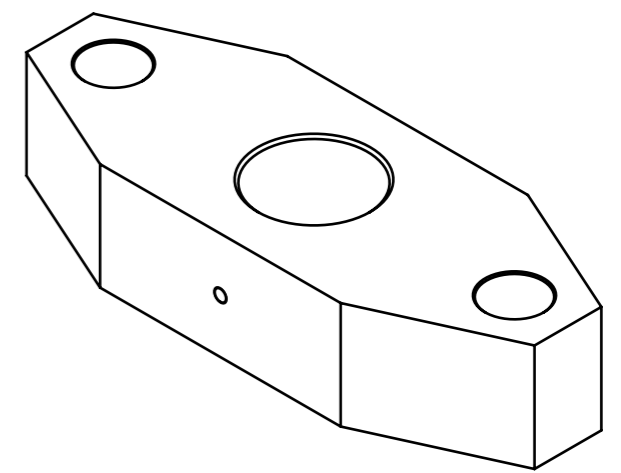
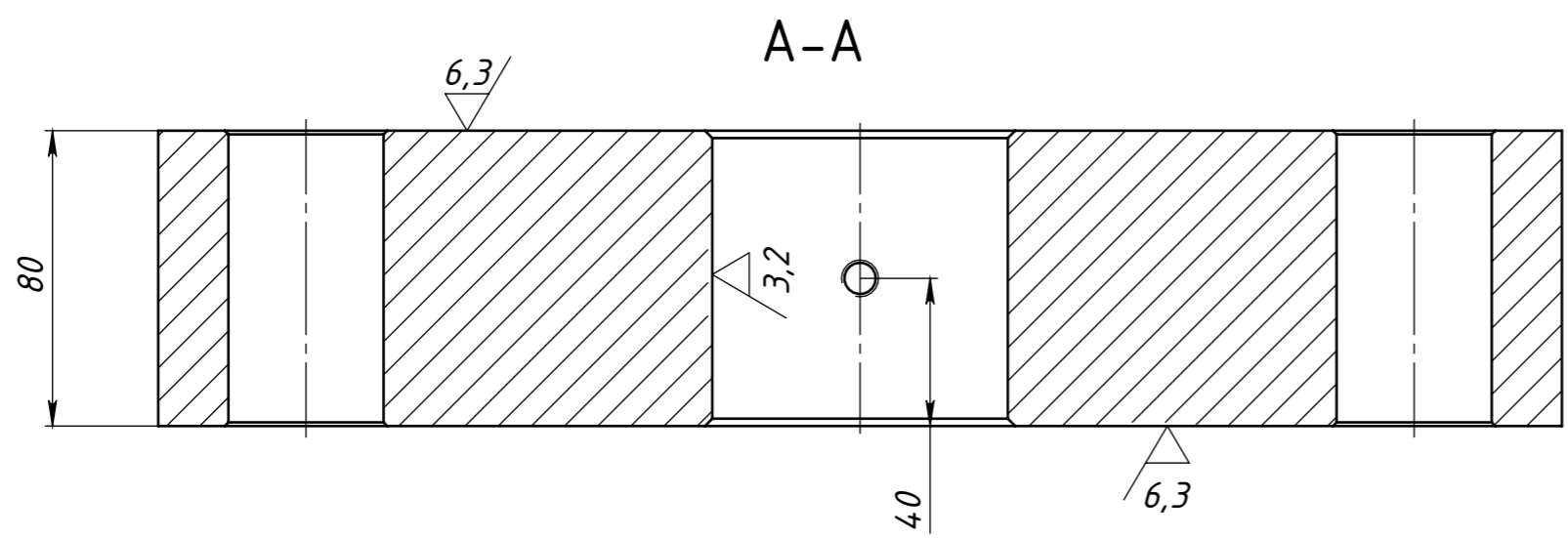
Подпись и дата

Инв. № дубл.

Взам. инв. №

Подпись и дата

Инв. № подл.



					МСК.00.13-00/XXXX			
Изм.	Лист	№ докум.	Подп.	Дата	Суппорт_100Т	Лит.	Масса	Масштаб
Разраб.		Морозихин		12.03.2019			22.8	1:2
Пров.		Бальшев		12.03.2019				
Т.контр.						Лист 1	Листов 2	
Нач. КБ				12.03.2019				
Н.контр.					Сталь 45 ГОСТ 1050-88			
Утв.					CAR-TOOL			

Суппорт

Копировал

Формат А3

МСК.00.13-00/XXXX

12.5

Перв. примен.

Справ. №

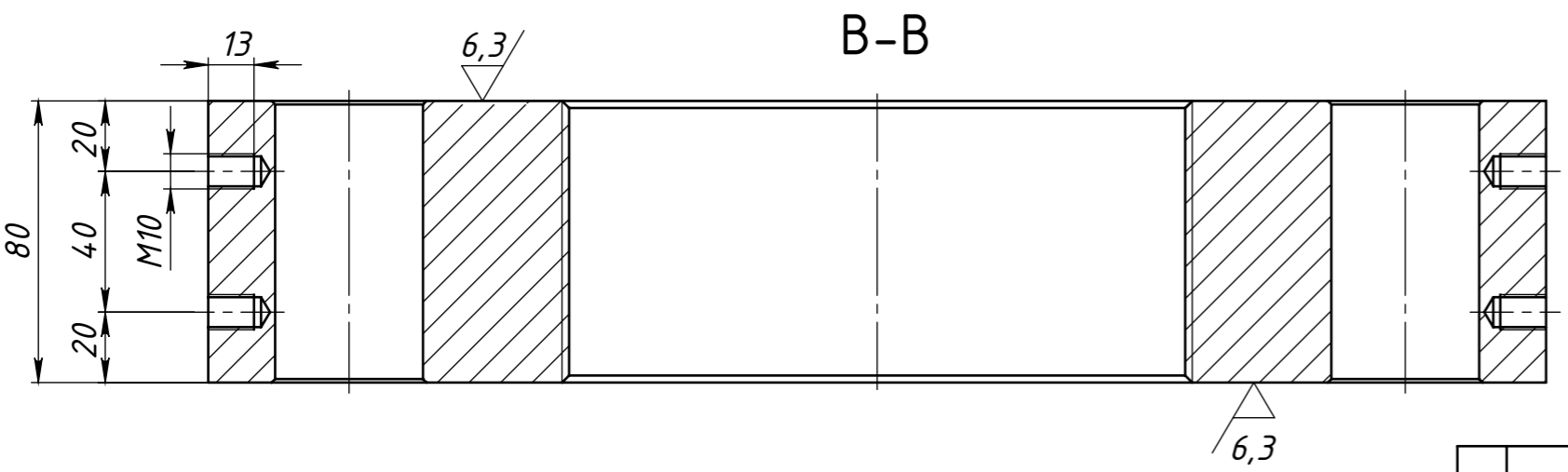
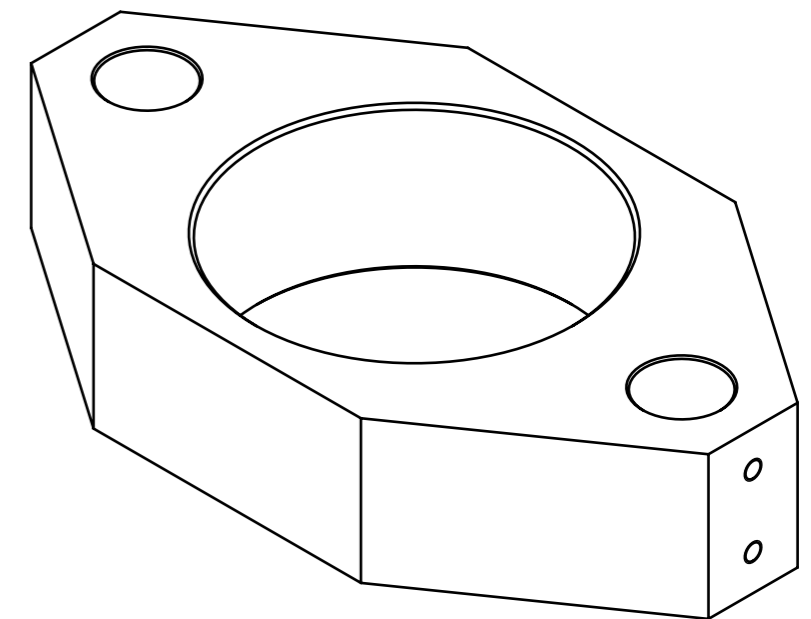
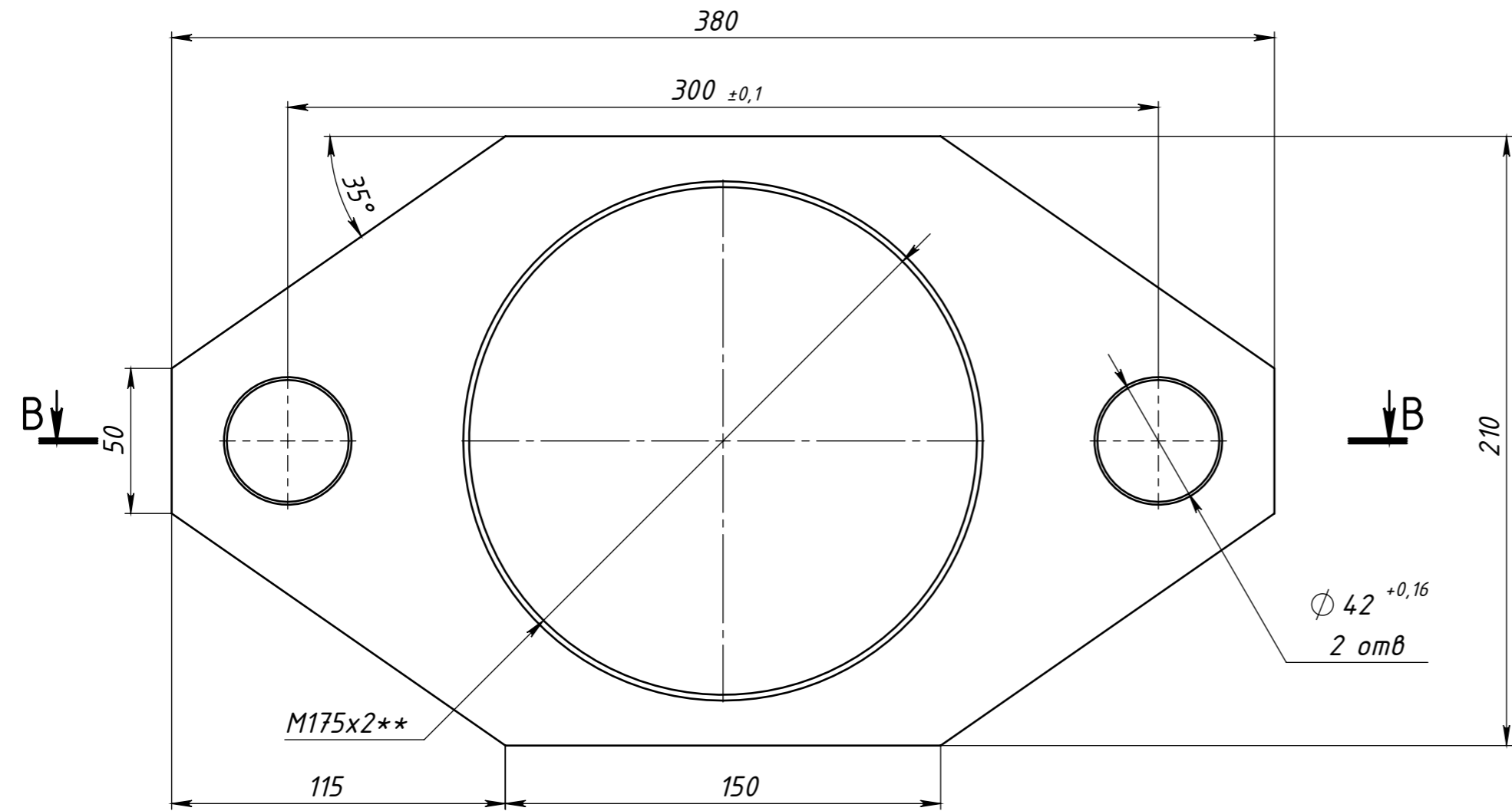
Подпись и дата

Инв. № дубл.

Взам. инв. №

Подпись и дата

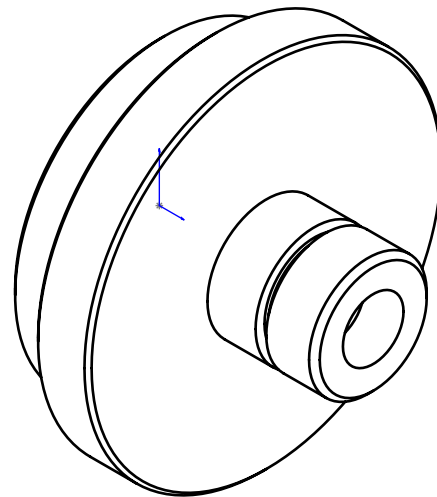
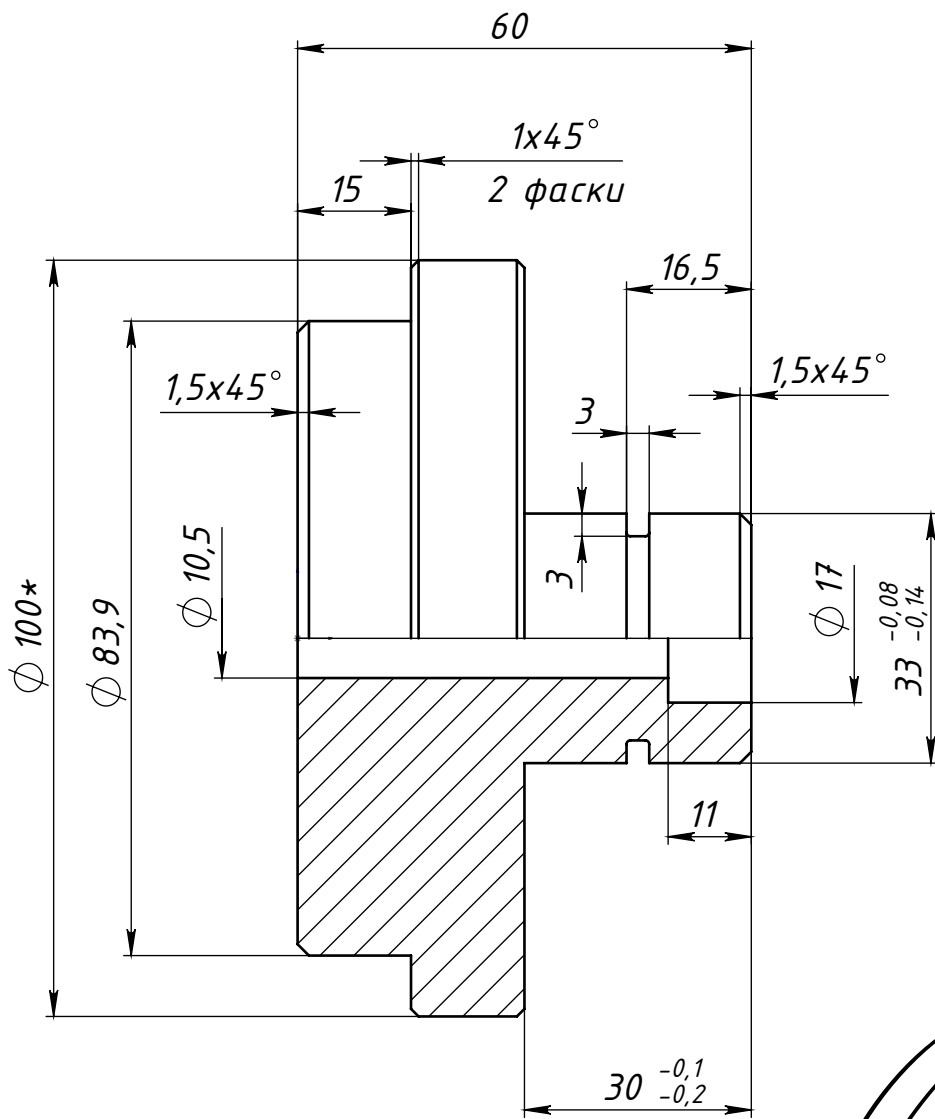
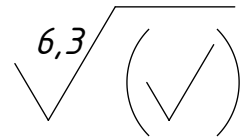
Инв. № подл.



Примечание:
1. ** - Резьбу выполнить по образцу (резьба на гидроцилиндре)

					МСК.00.13-00/XXXX			
Изм.	Лист	№ докум.	Подп.	Дата	Бадка_100Т	Лит.	Масса	Масштаб
Разраб.		Морозихин		12.03.2019			21.6	1:2
Пров.		Балышев		12.03.2019				
Т.контр.						Лист 2		Листов 2
Нач. КБ				12.03.2019				
Н.контр.								
Утв.								
					Сталь 45 ГОСТ 1050-88			
					CAR-TOOL			

СТ/А.14-50т



1. HRC 35...45
- 2.* Размеры для справок.
3. Неуказанные предельные отклонения Н11, н11, IT11/2
4. В комплект: Кольцо резиновое уплотнительное круглого сечения 027.5-3.0.

Перв. примен.

Справ. №

Подпись и дата

Инв. № дубл.

Взам. инв. №

Подпись и дата

Инв. № подл.

Изм.	Лист	№ докум.	Подп.	Дата
Разраб.		Морозихин		12.03.2019
Пров.		Бальшев		12.03.2019
Т.контр.				
Нач. КБ				12.03.2019
Н.контр.				
Утв.				

СТ/А.14-50т

Оправка-14-100

Сталь 45 ГОСТ 1050-88

Лит.	Масса	Масштаб
	1.7	1:1
Лист 1		Листов 1

CAR-TOOL