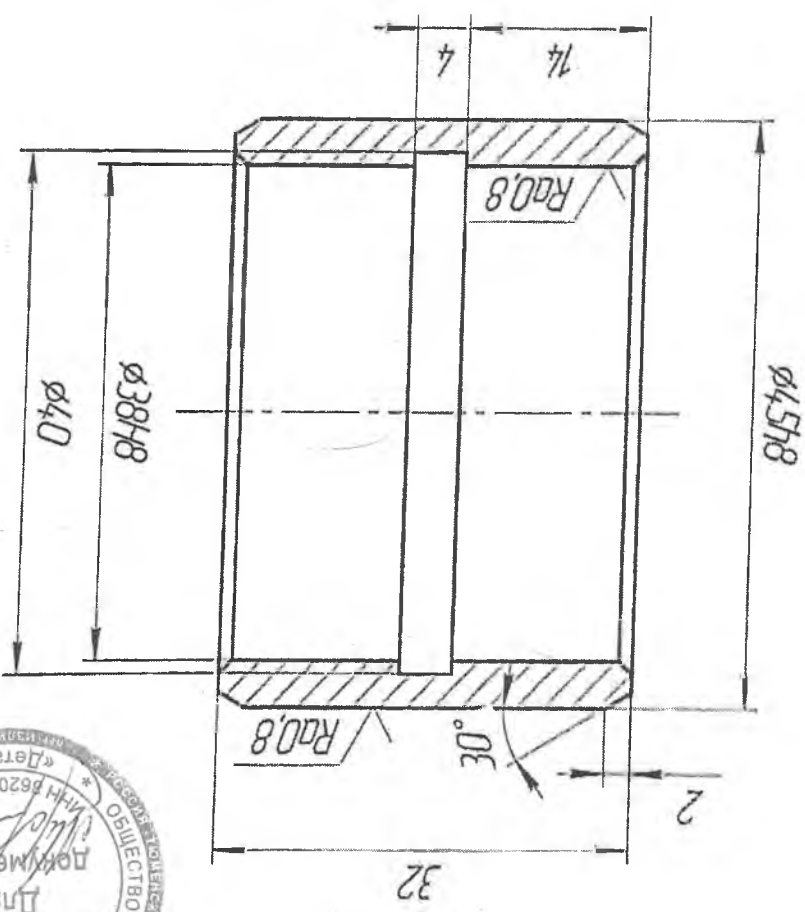


№ п/п	№ докум.	Изм.	Исполн.	Провер.	Дата
1	Б-50 ТСТ 2590-2006				
2	Копе 30.07.14-17.2-10 ТСТ 4543-2016				
3					
4					
5					
6					
7					
8					
9					
10					
11					
12					
13					
14					
15					
16					
17					
18					
19					
20					
21					
22					
23					
24					
25					
26					
27					
28					
29					
30					
31					
32					
33					
34					
35					
36					
37					
38					
39					
40					
41					
42					
43					
44					
45					
46					
47					
48					
49					
50					

**БМУНКА**

BU-02799

- 1 HRC 32...39
- 2 Покрытые Хум/Лос.
- 3 H14, h14, ± 2.
- 4 Отшлифованные IT no OCT 35-03-86.



✓ Ra3.2 (V)

66620-09

Лист №

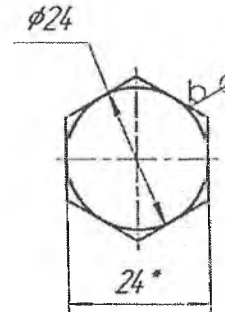
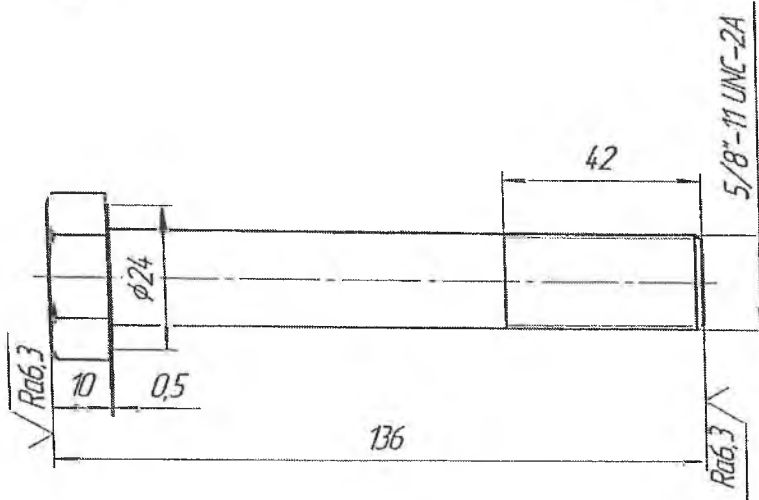
Итого листов





Bo-04270-02

√ Ra3,2 (√1)



- 1 HRC 32-39.
- 2 Покрытие Ц9.
- 3 H74, h74, ±  $\frac{IT74}{2}$ .
- 4 Остальные ТТ по ОСТ 35-03-86.



Составлено  
Новикова Е.В.

				Bo-04270-02		
Имя / Ист	№ докум	Подп	Дата	Болт		
Разработ						1:1
Проб				Лист	Листов	1
Исполн				24 ГОСТ 8560-78 Шестигранник 45 ГОСТ 1050-2013		
Упр						

Копиробал

Формат А3

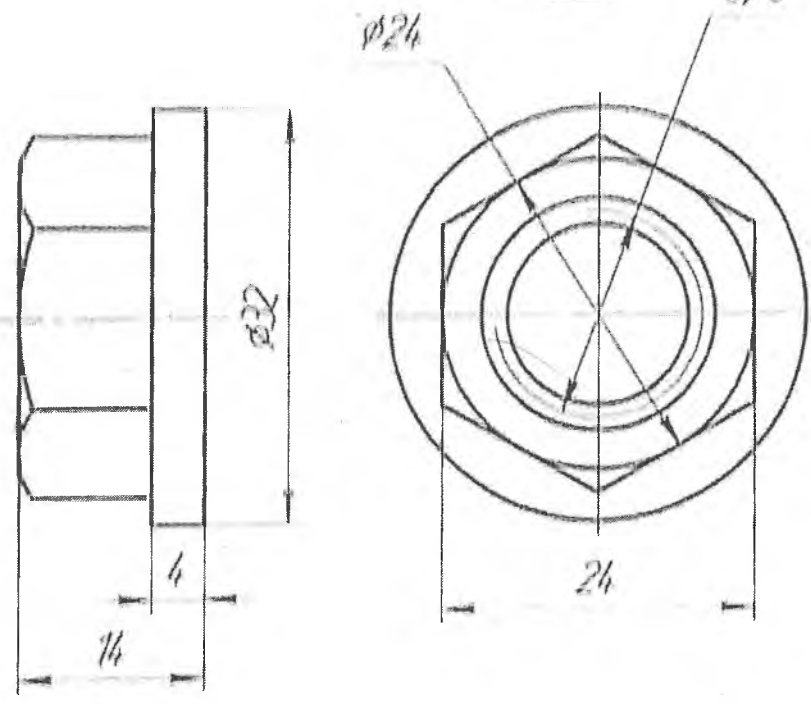
№ док. разра / Дата / Ввод. инст. № / Вид. № док. / Вид. № док. / Вид. № док. / Вид. № док. / Вид. № док.

ИД № таб. | Пол. и дата | Взам. инв. № | Инв. № таб. | Пол. и дата | Код № | ИД. инв. №

√ Ra3,2



5/8"-11 UNC-2A



- 1 Покрытие Ц9.
- 2 Н14, h14, ± 2.
- 3 Остальные ТТ по ОСТ 35-03-86.



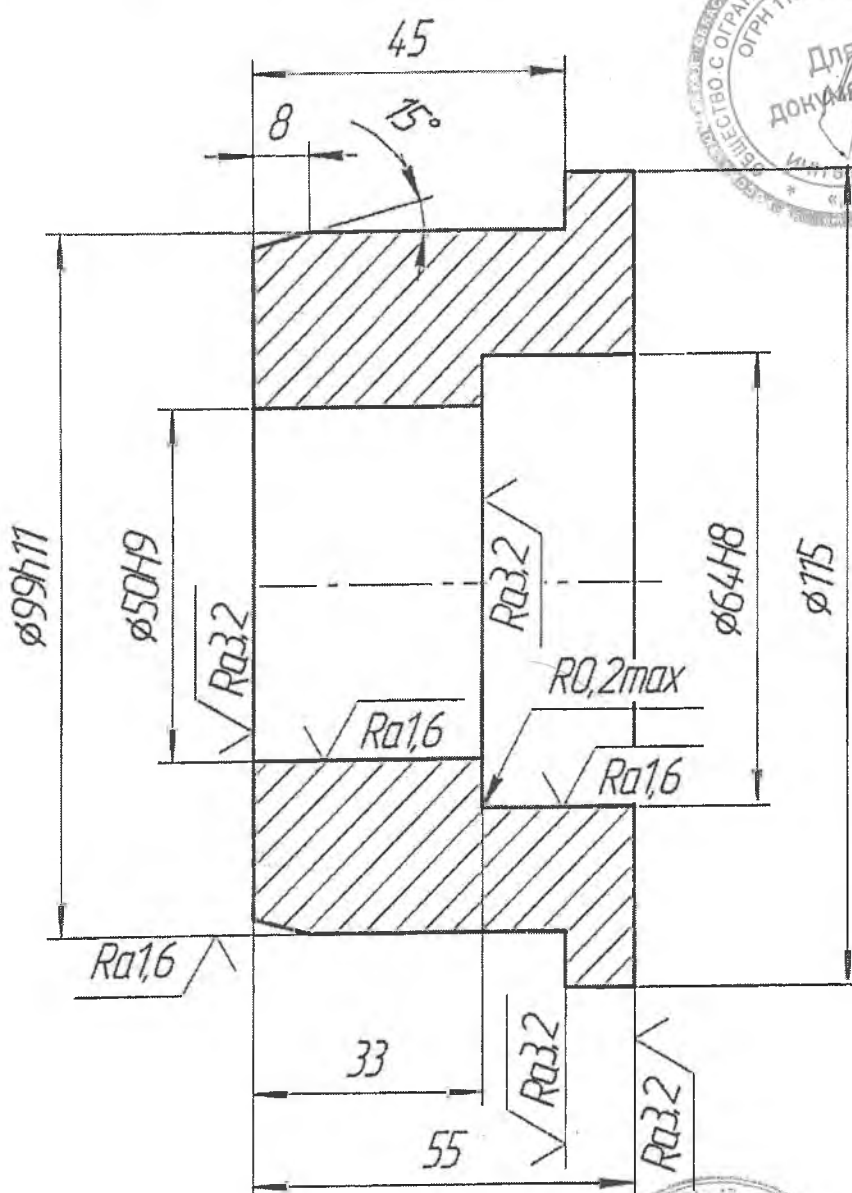
Исполн.	Провер.	№ докум.	Изд.	Дата

Гайка	Дет.	Масл	Масло
			21
В1-35 / ОСТ 2590-2006 Круп 20 / ГОСТ 1050-2013	Акк.	Акк.	1

Копия

Стр. 1 из 1

SET-b111-2



- 1 HRC 32...39.
- 2 Покрытие Ц9хр.
- 3 H14, h14, ±  $\frac{IT14}{2}$ .
- 4 Остальные ТТ по ОСТ 35-03-86.



Листов	№ докум	Подп и дата	Взам инв №	Инв № подл	Подп и дата

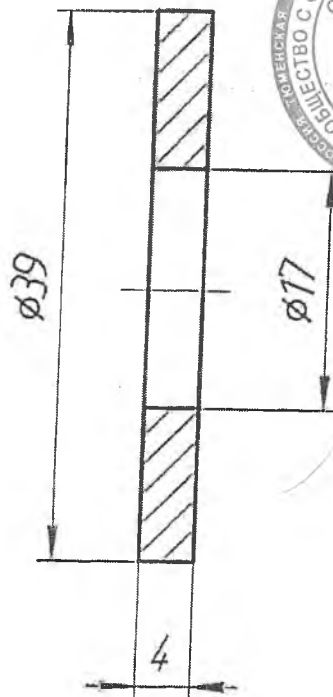
Изм/Лист	№ докум	Подп	Дата
Разраб.			
Проб.			
Т.контр.			
Н.контр.			
Утв.			

SET-b111-2					
Втулка			Лист	Масса	Масштаб
В1-120 ГОСТ 2590-2006					1:1
КружЗОХГСА-111-2-ТО ГОСТ 4543-2016			Лист	Листов	1

√ Ra3,2



стаффи ОИ.



- 1 Покрытие Ц9.
- 2 H14, h14, ±  $\frac{IT14}{2}$ .
- 3 Остальные ТТ по ОСТ 35-03-86.



Согласовано  
Ковалева Е.В.

Инд. № подл.	Подп. и дата	Взам. инд. №	Инд. № дубл.	Подп. и дата
Изд.	Лист	№ докум.	Подп.	Дата
Разраб.				
Проб.				
Т.контр.				
И.контр.				
Утв.				

Шаїда

Лист	Масса	Масштаб
		2:1
Лист	Листов	1

В1-40 ГОСТ 2590-2006  
Круг 20 ГОСТ 1050-2013

Копировал

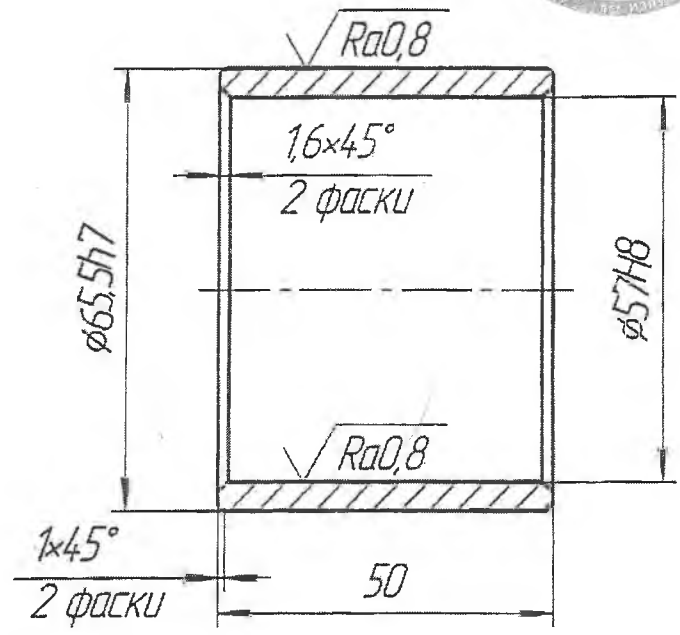
Формат А4

Во-04080-1

√ Ra3,2 (√)



Истафин О.И.



- 1 Покрытие Хим.пос.
- 2 H14, h14, ±  $\frac{IT14}{2}$ .
- 3 Остальные ТТ по ОСТ 35-03-86.



Семасово  
Колупова С.В.

Перв. примен.	
Справ. №	
Подп. и дата	
Взам. инв. №	Инв. № д/фл.
Подп. и дата	
Инв. № подл.	

Изм./Лист	№ докум.	Подп.	Дата
Разраб.			
Проб.			
Т.контр.			
Н.контр.			
Утв.			

Во-04080-1

Втулка

Лист 70,0 ГОСТ 19903-2015  
40X ГОСТ 1577-93

Лист	Масса	Масштаб
		1:1
Лист	Листов	1

Копировал

Формат А4

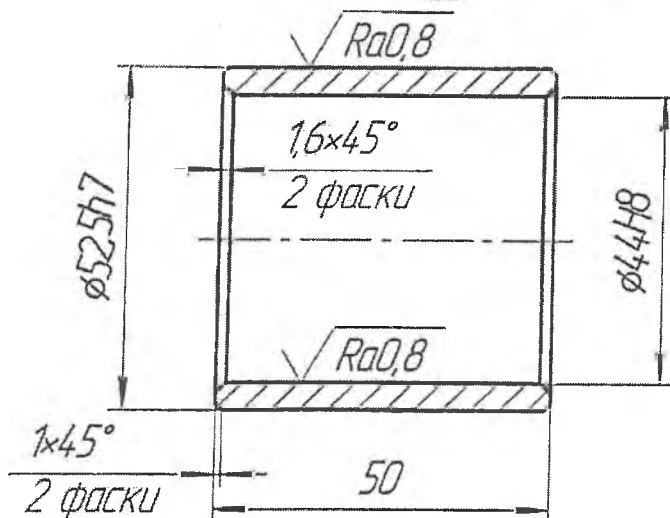


Вр-04080-2

√ Ra3,2 (√)



Муштафичи О.К.



- 1 Покрытие Хим.пас.
- 2 H14, h14, ±  $\frac{IT14}{2}$ .
- 3 Остальные IT по ОСТ 35-03-86.



Вр-04080-2

Изм. Лист	№ докум.	Подп.	Дата	Вр-04080-2		
				Лист	Масса	Масштаб
Разраб.				Втулка		
Проб.						
Т.контр.				Лист	Листов	1
А.контр.				Лист 55,0 ГОСТ 19903-2015		
Утв.				Лист 40X ГОСТ 1577-93		

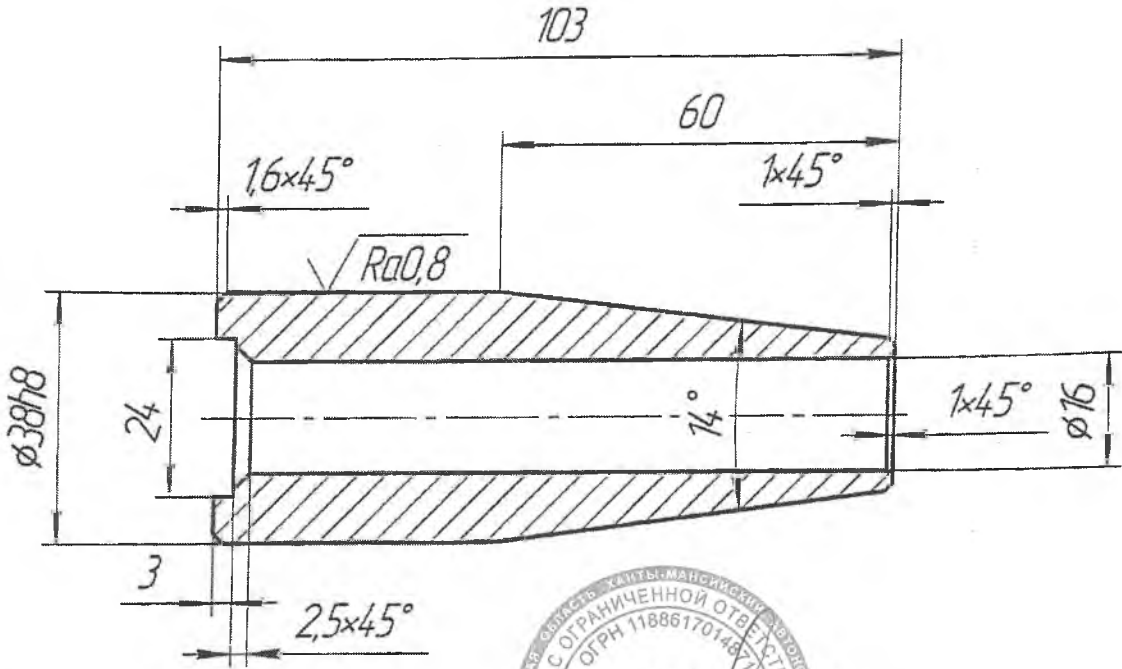
Копировал

Формат А4

Подп. и дата  
 Ид. № подл.  
 Весм. ив. №  
 Ид. № подл.  
 Подп. и дата

PK-01099

$\sqrt{Ra1,6}$  (✓)



*Ильмадриш ОК.*

- 1 HRC 32...39.
- 2 Покрытие Ц9хр.
- 3 H14, h14, ±  $\frac{IT14}{2}$ .
- 4 Остальные ТТ по ОСТ 35-03-86.



PK-01099

Изм./лист	№ док-м	Подп.	Дата
Разраб.			
Проб.			
Т.контр.			
Н.контр.			
Утв.			

Палец  
КОНУСНЫЙ

В1-40 ГОСТ 2590-2006  
КружЗОХГСА-11П-2-ТОГОСТ 4543-2016

Лист	Масса	Масштаб
		1:1
Лист	Листов	1

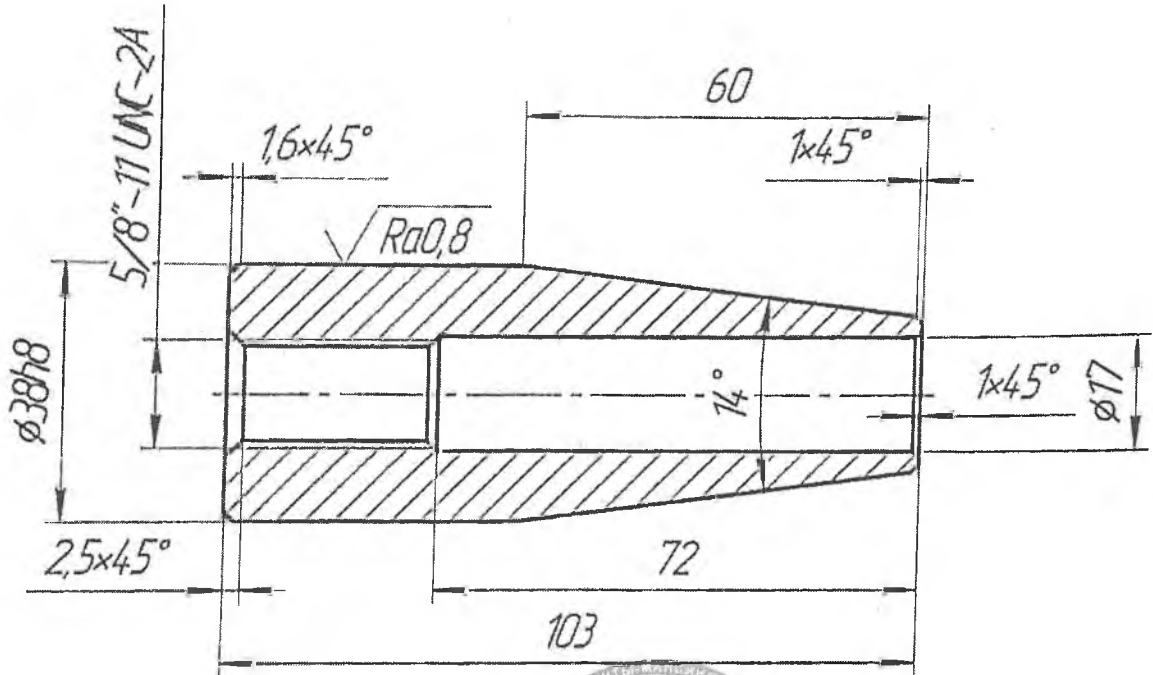
Копировал

Формат А4

Перв. подлинн.  
 Справ. №  
 Подп. и дата  
 Инв. № док-м  
 Взам. инв. №  
 Подп. и дата  
 Инв. № подл.

PK-01870

√ Ra1,6 (√)



*Исмафин ДН.*



*Синдровано*  
*Ковалева Е.В.*

- 1 HRC 32...39.
- 2 Покрытие Ц9хр.
- 3 H14, h14, ±  $\frac{IT14}{2}$ .
- 4 Остальные ТТ по ОСТ 35-03-86.

Лист и дата	Имя и дата	Взам. инв. №	Имя и дата	Имя и дата
Изм.	Лист	№ докум.	Подп.	Дата
Разраб.				
Проб.				
Т.контр.				
И.контр.				
Утв.				

PK-01870

Палец  
конусный

Лист	Масса	Масштаб
		1:1
Лист	Листов	1

В1-40 ГОСТ 2590-2006  
КружЗОХТСА-11П-2-ТО ГОСТ 4543-2016

Копировал

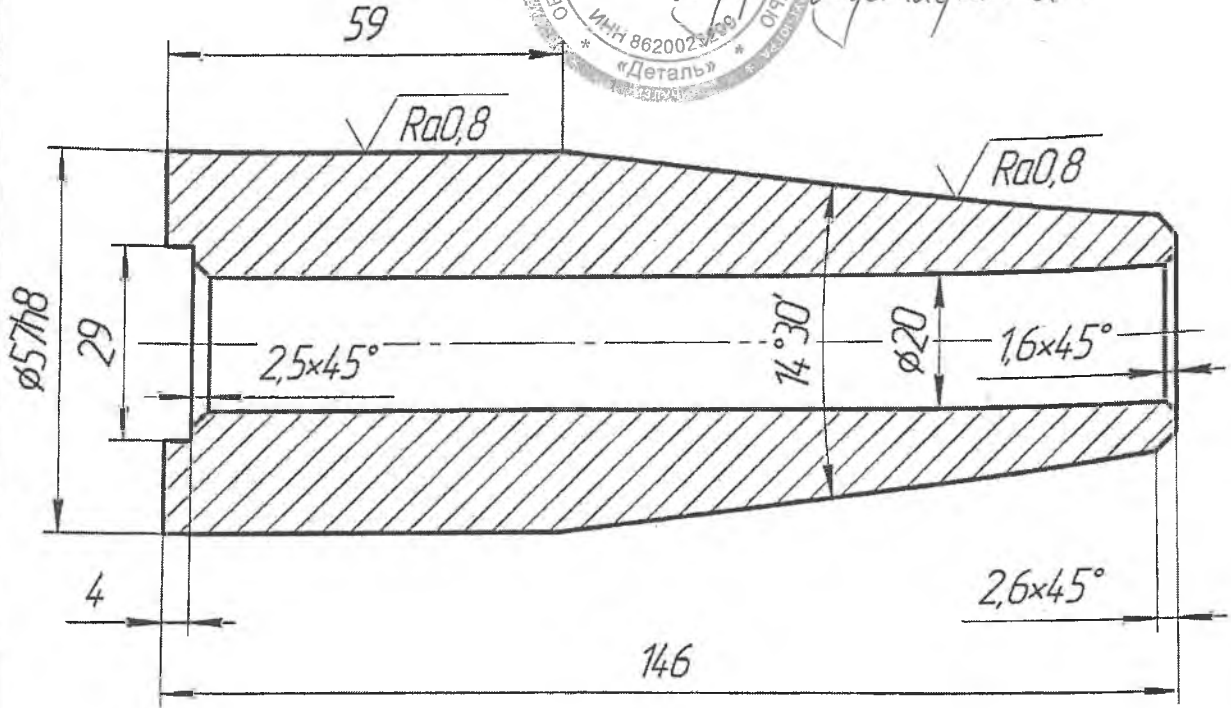
Формат А4

PK-01906

√ Ra1,6 (√)



Мусатафин С.Н.



- 1 HRC 32...39.
- 2 Покрытие Хим.Пос.
- 3 H14, h14, ±  $\frac{IT14}{2}$ .
- 4 Остальные ТТ по ОСТ 35-03-86.



PK-01906

				PK-01906		
Изм./лист	№ докум.	Подп.	Дата	Лист	Масса	Масштаб
Разраб.						1:1
Проб.				Лист	Листов	1
Т.контр.						
И.контр.				B1-60 ГОСТ 2590-2006		
Утв.				Круж. ЗОХГСА-1П-2-ГОСТ 4543-2016		

Копировал

Формат А4

Изд. полиск

Склад №

Подп. и дата

Изд. № дораб.

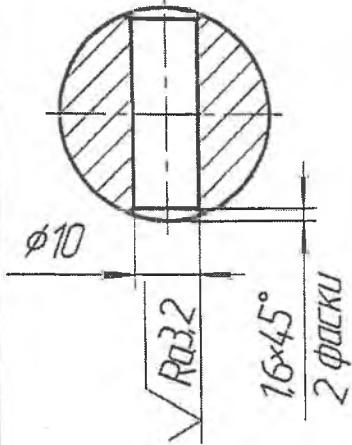
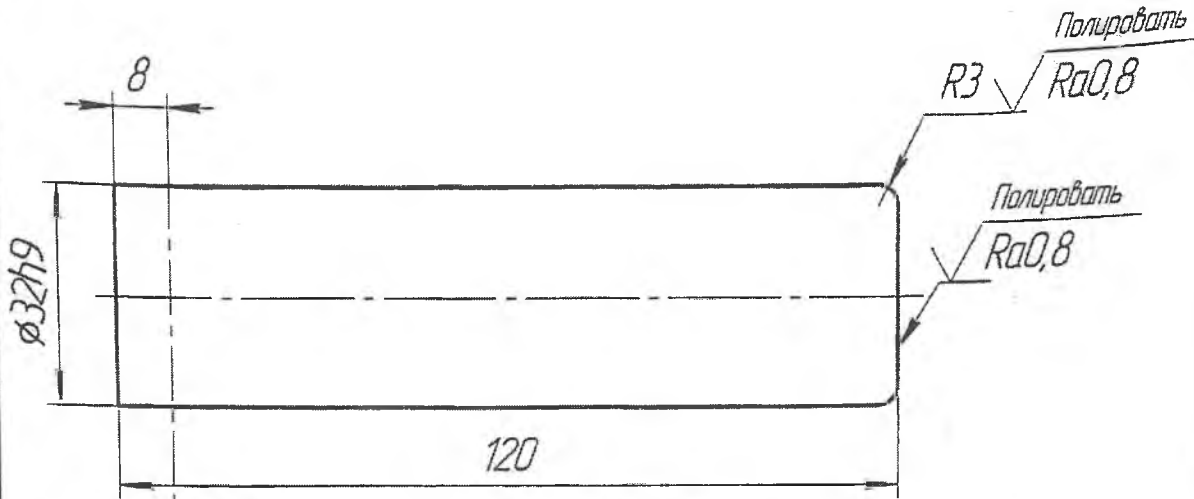
Взам. изд. №

Подп. и дата

Изд. № подл.

Рр-01459

√ Ra1,6 (√)



- 1 HRC 32...39.
- 2 Покрытие Хим.Пас.
- 3 H14, h14, ±  $\frac{IT14}{2}$ .
- 4 Остальные ТТ по ОСТ 35-03-86.

Лист примен  
Справ. №  
Подп. и дата  
Взам. инв. №  
Инд. № подл.

Изм.	Лист	№ докум.	Подп.	Дата
Разраб.				
Проб.				
Т.контр.				
Н.контр.				
Утв.				

Рр-01459

Палец

Лист	Масса	Масштаб
		1:1
Лист	Листов	1

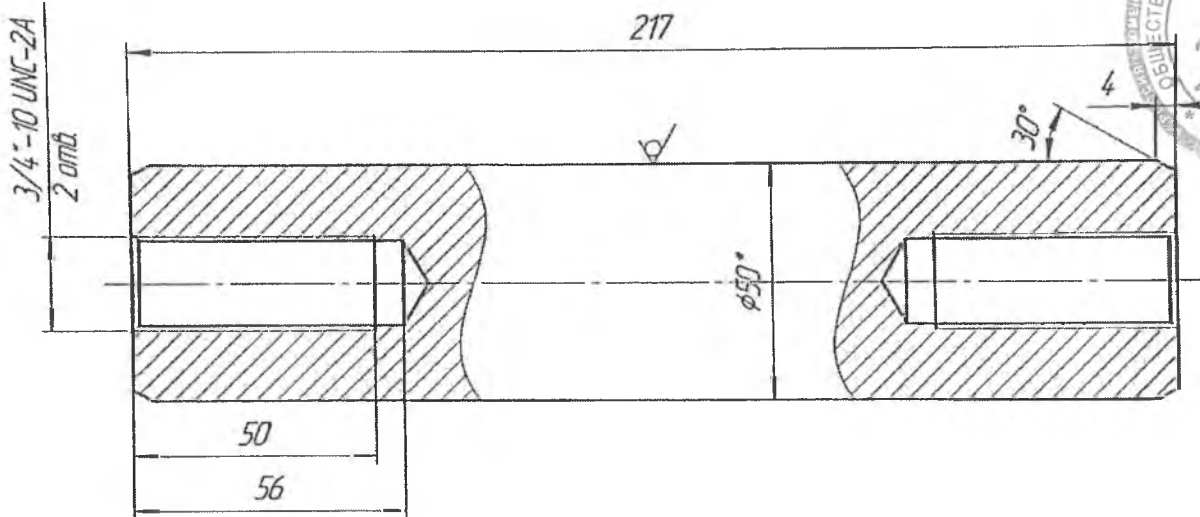
В1-35 ГОСТ 2590-2006  
Круг 30Х1 СА-11П-2-10 ГОСТ 4543-2016

Копировал

Формат А4

SET-p112-1

√ Ra3,2 (√1)



Для документа  
И.И. Стафилей ОИ.



Составлено  
Колесова Е.В.

- 1 HRC 32-39.
- 2 Покрытие Химакс.прм
- 3 H14, h14,  $\pm \frac{IT14}{2}$ .
- 4 Остальные ТТ по ОСТ 35-03-86.

Лист 1 из 1

Конт. №

Лист и дата

Лист № докум.

Всего листов

Лист и дата

Лист № докум.

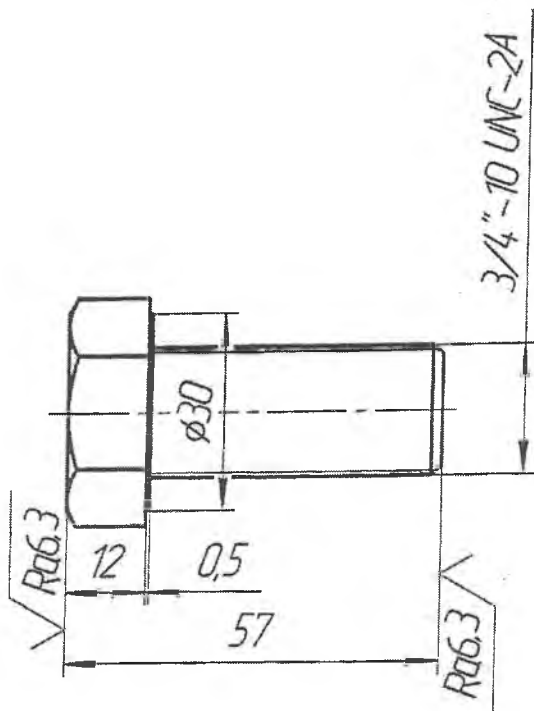
SET-p112-1				Лист	Масса	Масштаб
Изм./лист	№ докум.	Подп.	Дата	<h1>Палец</h1>		11
Разраб.						
Упроб.						
Т.контр.						
И.контр.						
Упроб.				Лист	Листов	1
19-50,00 ГОСТ 14-955-77						
Круп. зохт. СА-В-ПР-1-ТО ГОСТ 4543-2016						

Копиробан

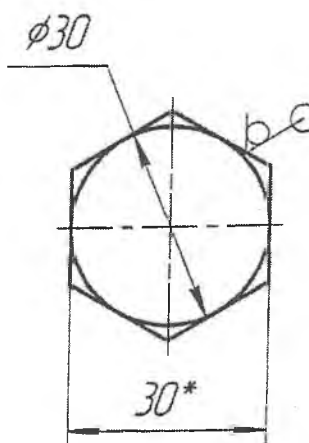
Формат А1

SET-WB115-2-01

√ Ra3,2 (√)



3/4" - 10 UNC - 2A



- 1 HRC 32...39.
- 2 Покрытие Ц9хр.
- 3 H14, h14, ±  $\frac{IT14}{2}$ .
- 4 Остальные ТТ по ОСТ 35-03-86.



Инд. № подл.	Подп. и дата	Взам. инв. №	Инд. № докл.	Подп. и дата	Справ. №	Проб. примеч.

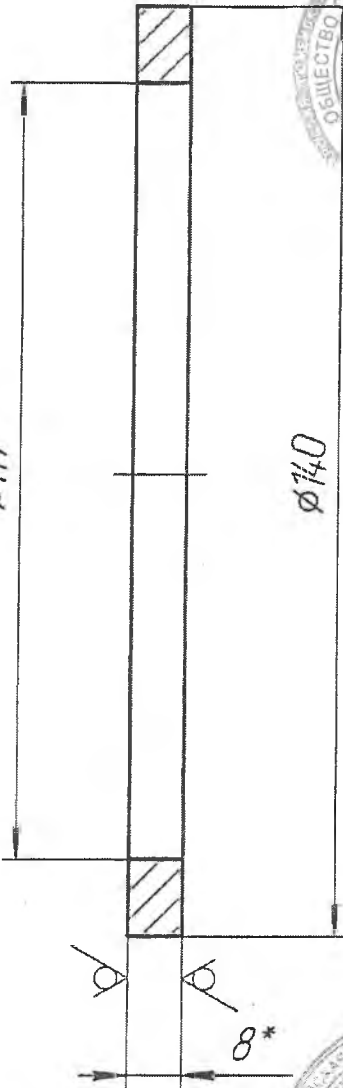
SET-WB115-2-01				Лист	Масса	Масштаб
Болт						1:1
				Лист	Листов	1
Шестигранник 30 ГОСТ 8560-78						
Угб.				30ХГСА ГОСТ 4543-2016		

Копировал

Формат А4

SET-wb115-2-02

√ Ra6,3 (√)



- 1 Покрытие Хим.окс.п.рм.
- 2 H14, h14,  $\pm \frac{IT14}{2}$ .
- 3 Остальные ТТ по ОСТ 35-03-86.



Перв. примен.	Справ. №	Подп. и дата	Инд. № вкл.	Взм. инв. №	Подп. и дата	Инд. № посл.
---------------	----------	--------------	-------------	-------------	--------------	--------------

Изм.	Лист	№ док.	Подп.	Дата
Разраб.				
Проб.				
Т.контр.				
Н.контр.				
Утв.				

SET-wb115-2-02

КОЛЬЦО

Лист 8,0 ГОСТ 19903-2015  
40X ГОСТ 1577-93

Лист	Масса	Масштаб
		1:1
Лист	Листов	1

Копировал

Формат А4



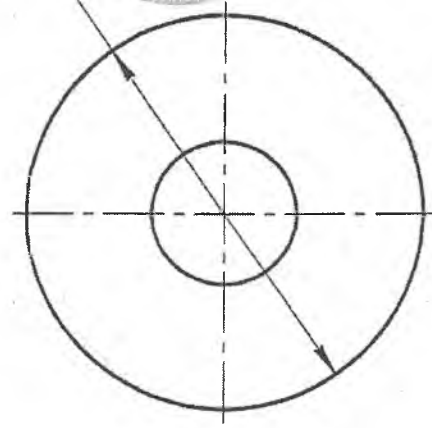
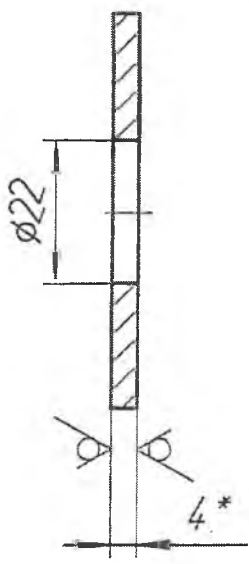
SET-wb115-2-03

√ Ra3,2 (√)



Для документов *Мастерин О.И.*

φ60



- 1 Покрытие Хим.пас.
- 2 Н14, h14, ±  $\frac{IT14}{2}$ .
- 3 Остальные ТТ по ОСТ 35-03-86.

Инд. № подл.	Подп. и дата	Взам. инв. №	Инд. № дробл.	Подп. и дата	Справ. №	Перв. приняч.

Изм.	Лист	№ докум.	Подп.	Дата
Разраб.				
Проб.				
Т.контр.				
И.контр.				
Утв.				

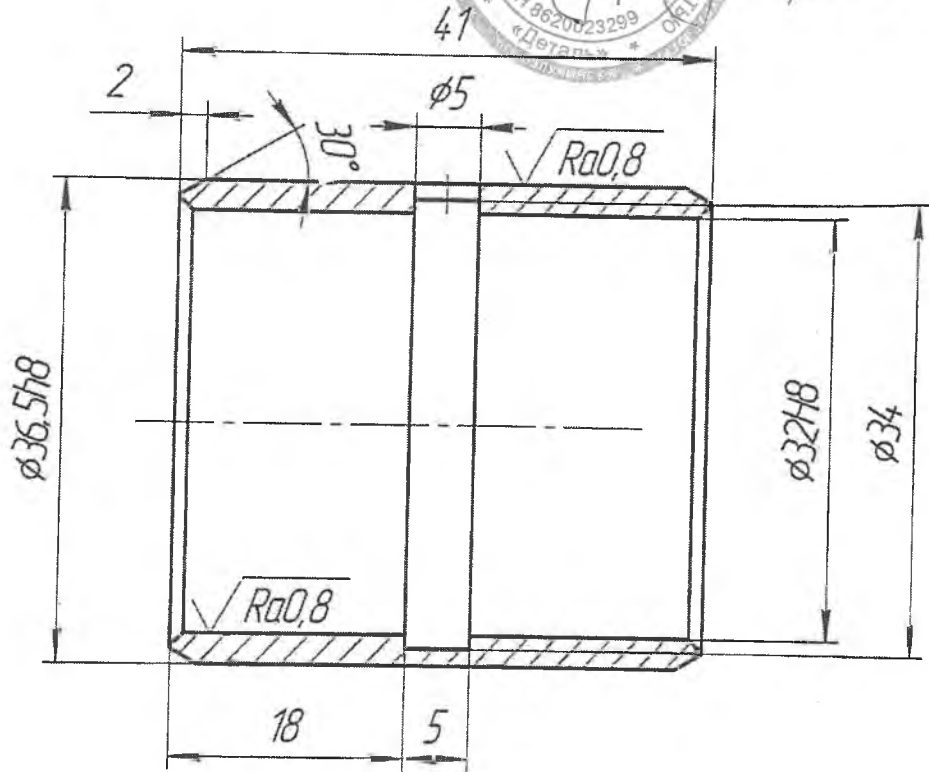
SET-wb115-2-03			
КОЛЬЦО	Лист	Масса	Масштаб
			1:1
Лист	Листов		1
4,0 ГОСТ 19903-2015			
Лист 40X ГОСТ 1577-93			

Копировал

Формат А4

ВУ-02354

√ Ra3,2 (√1)



- 1 HRC 32...39.
- 2 Покрытие Хим.Пос.
- 3 H14, h14, ±  $\frac{IT14}{2}$ .
- 4 Остальные ТТ по ОСТ 35-03-86.



Перв. примен.					
Справ. №					
Инд. № подл.					
Т.контр.					
Н.контр.					
Утв.					

Изм./Лист	№ докум.	Подп.	Дата
Разраб.			
Проб.			
Т.контр.			
Н.контр.			
Утв.			

ВУ-02354

Втулка

В1-40 ГОСТ 2590-2006  
Круж.з.ХИ СА-11 П-2-ТО ГОСТ 4543-2016

Лист	Масса	Масштаб
		2:1
Лист	Листов	1

Копировал

Формат А4