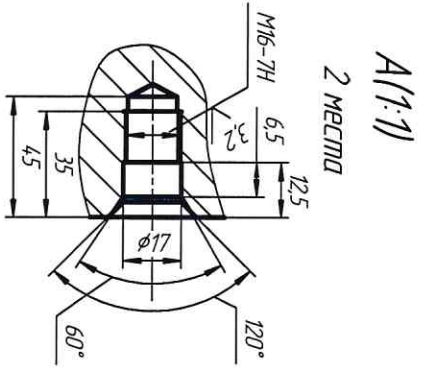
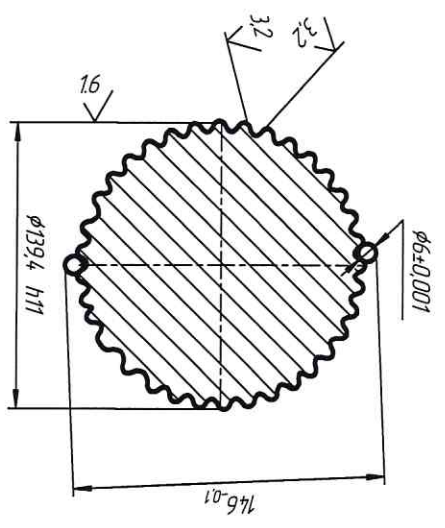
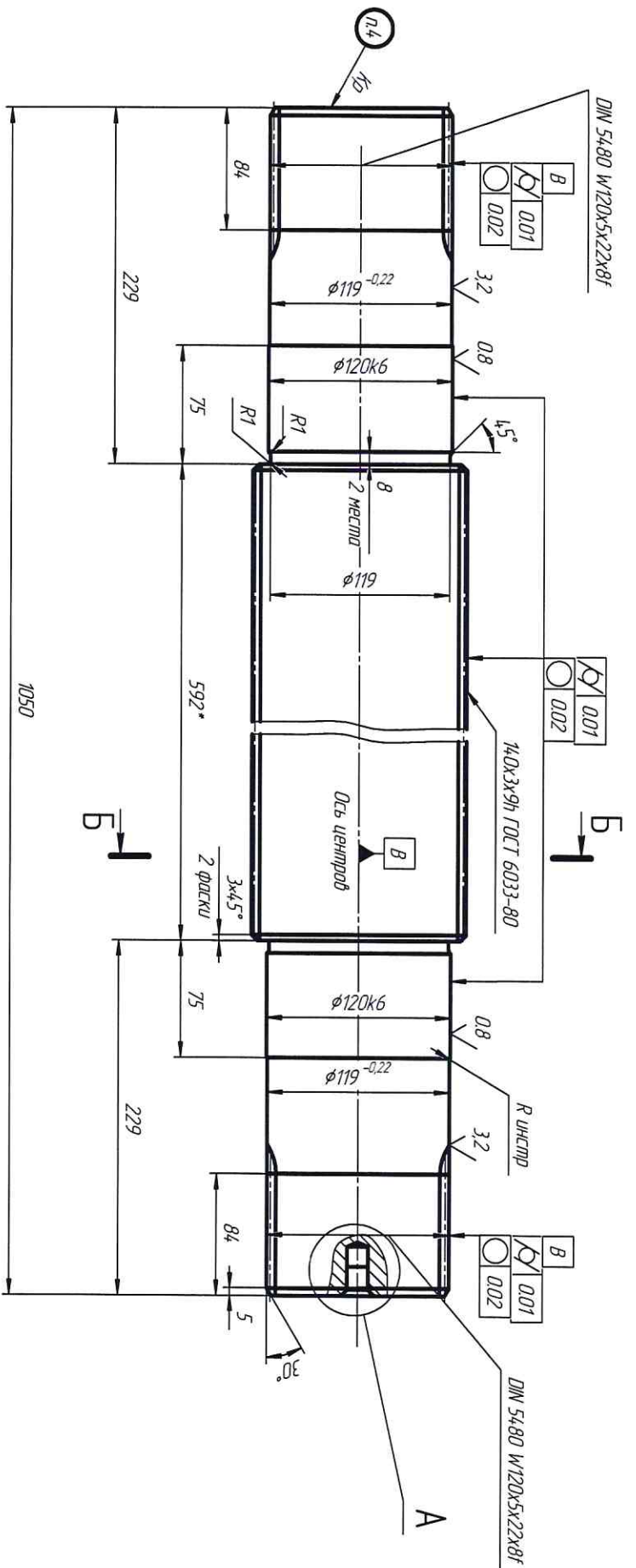


Изм. №	Дата	Взам. изд. №	Изм. №	Дата

Способ №	Лист	Примеч.



- 1 НРС 28.32
- 2 *Размер для справок
- 3 Н14, Н14, +IT14/2
4. Маркировать фактический размер 146 по допуск.
5. "В" требованья к шлицам DIN 54.80 W120x5x22x8f

Изм. №		Дата		Взам. изд. №		Изм. №		Дата	
Вал шлицевый									
Сталь 40ХН2МА ГОСТ 4543-71									
УТТ02.801									
Изм. №		Дата		Взам. изд. №		Изм. №		Дата	
113		1-1							