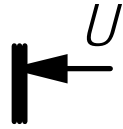
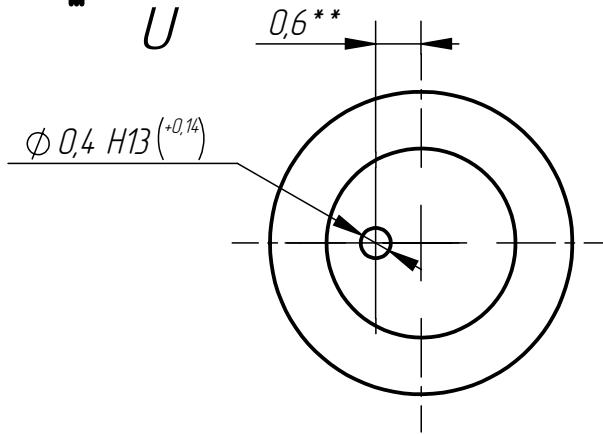
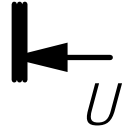
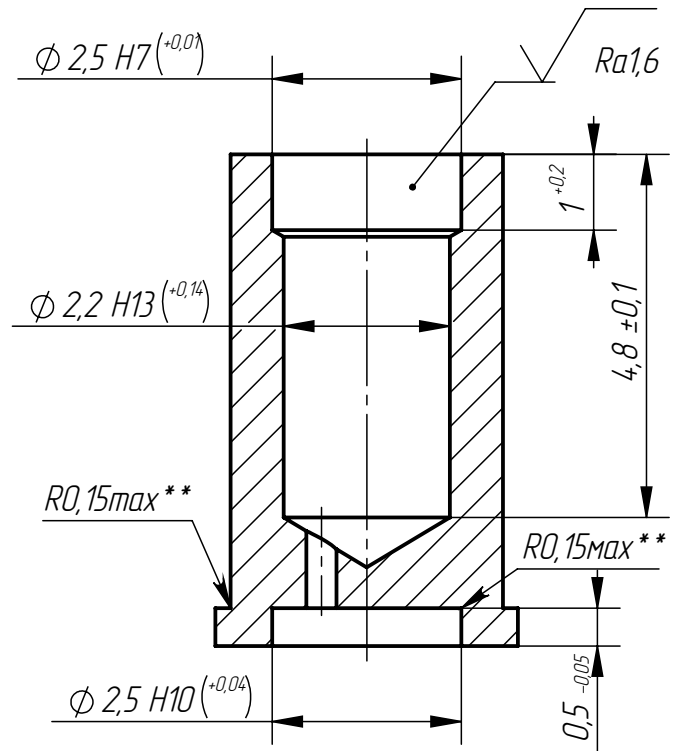
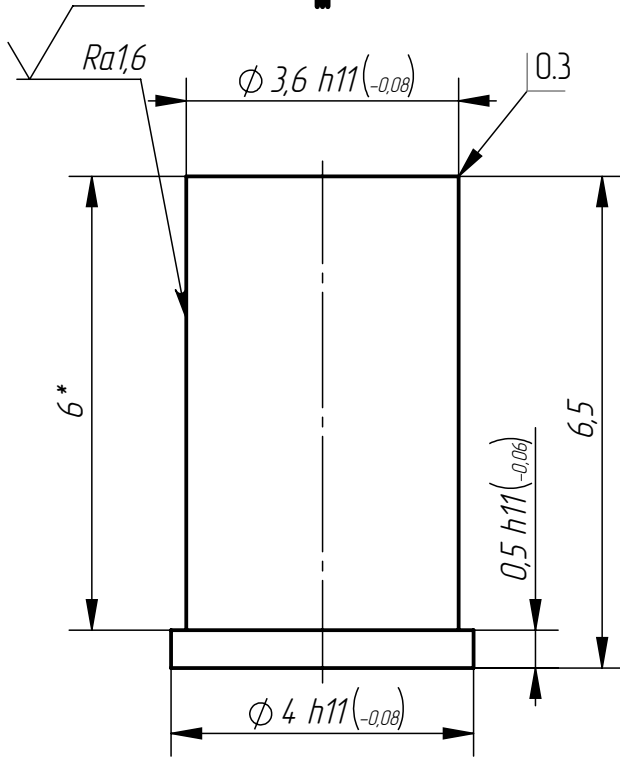


100-7-11W

$\sqrt{Ra3,2}$  ( $\checkmark$ )



UAU



1. \* - Размер для справок.
2. \*\* - Размеры обеспечить инструментом.
3. Общие допуски ГОСТ 30893.2-тН.

Перв. примен.  
Справ. №

Подл. и дата  
Инв. № дудл.  
Взам. инв. №

Подл. и дата  
Изм. Лист № докум. Подл. Дата  
Разраб. Сазонов  
Пров.  
Т. контр. Пермяков  
Инв. № подл.  
Н. контр. Пермяков  
Утв. Веневцев

МП-4-001

Гильза

Лит.	Масса	Масштаб
0	0.379g	10:1
Лист 1		Листов 1

Л63 ГОСТ 15527-2004

ООО "Клинок"