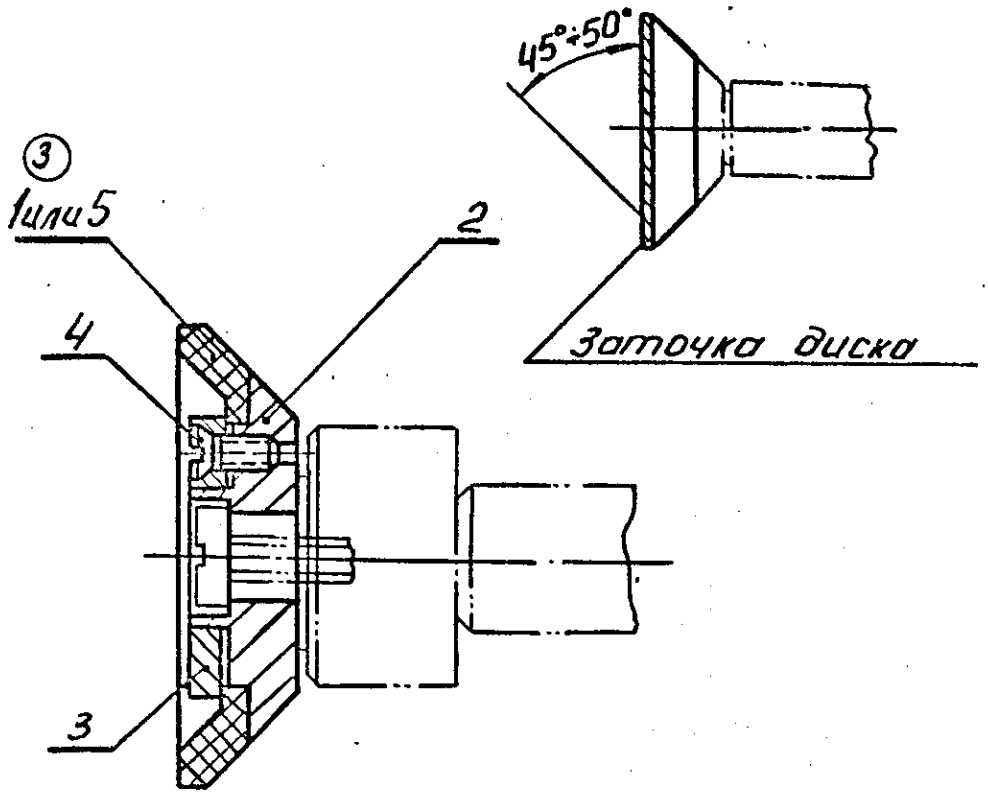


Александр 31/12-57



1. Диск уравновесить. Уравновешенность проверять на оправке 10мм на призмах.
2. Допустимое биение по наружному диаметру и торцу относительно посадочного места до 0,05мм.

③

Клеймить 2855-4009

5	2855-4009/1-01	Диск	1	Допускается замена на поз. 1
4		Винт М4-6dх10 ГОСТ 491-80	3	
3	2855-4009/3	Пластина	1	
2	2855-4009/2	Оправка для диска	1	
1	2855-4009/1	Диск	1	Допуск в зоне поз 5
№ поз.	Обозначение	Наименование	Кол.	Примечание

Изд. 19 дет. 77

Диск  
полировальный  
на автомате  
Ш-263

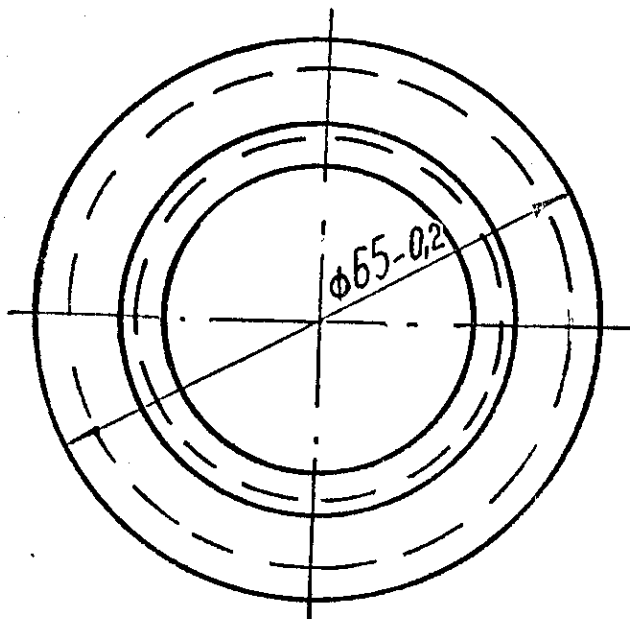
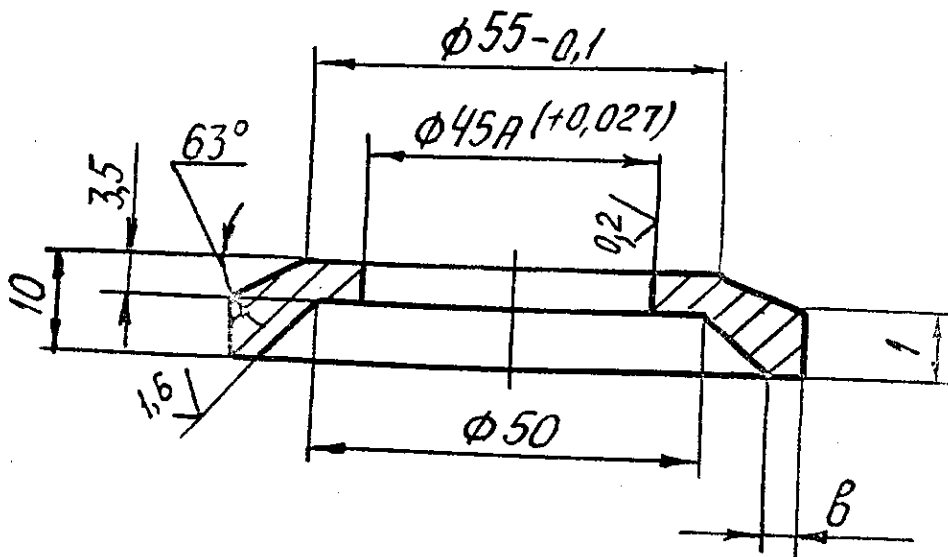
2855-4009

Литера	Вес	Масшт.
		1:1
Лист 1	Листов 4	

Отдел № 15

Инв. № дубл. Подпись, дата  
 Возмв инв. № Подпись и дата  
 Инв. № подлинника Подпись и дата

3	2/2	ИЗВ. 11596	Копия	26.07.91
2	1/3	1133.133		15.02.77
1	1/3			15.02.77
Изм.	Кол.	№ докум.	Подпись	Дата
Копировад.		Хренков		31/12/57
Констр.		Большаков		31/12/57
Пропер.		Толкачук		31/12/57
Нач. бюро		Умарова		31/12/57
Нор. кон.		Бушман		
Нач. отд.		Мельников		



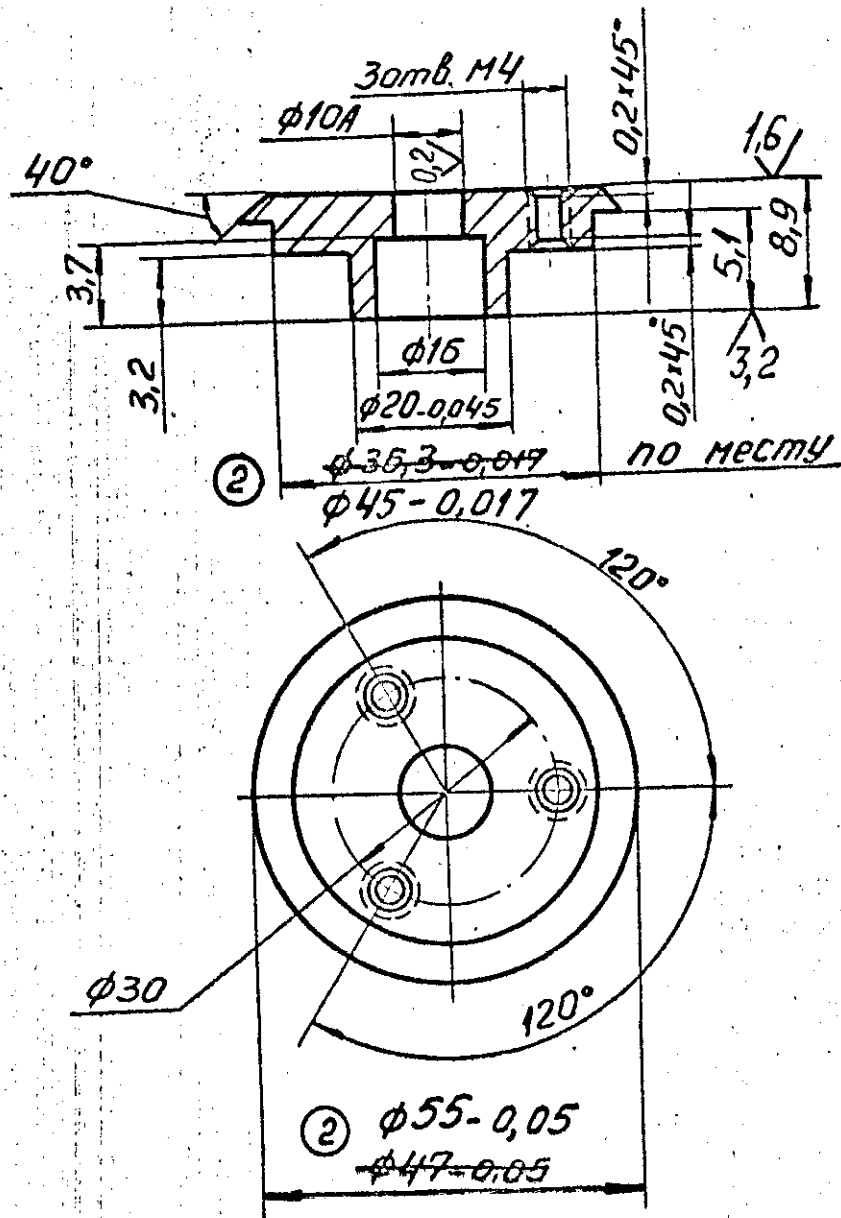
Обозначение	B
2855-4009/1	1,5
2855-4009/1-01	2,5

Восстановлено с подлинника. Верно: Зыков - 01.02.93

Изм. №	Дата	Кто	Что
3			
Исполн.	Узв. 11546	подп.	дата
Проект.	Тыкоцкий	подп.	дата
Т. контр.			
Нач. бюро			
Ш. контр.	Барышев	подп.	дата
Утв.	Маммаев	подп.	дата

2855-4009/1		
Диск	Масса	Масштаб
		1:1
ВКБ	Лист 2	Листов

0,8/√(✓)  
 Закалить НРС<sub>3</sub> 51... 56



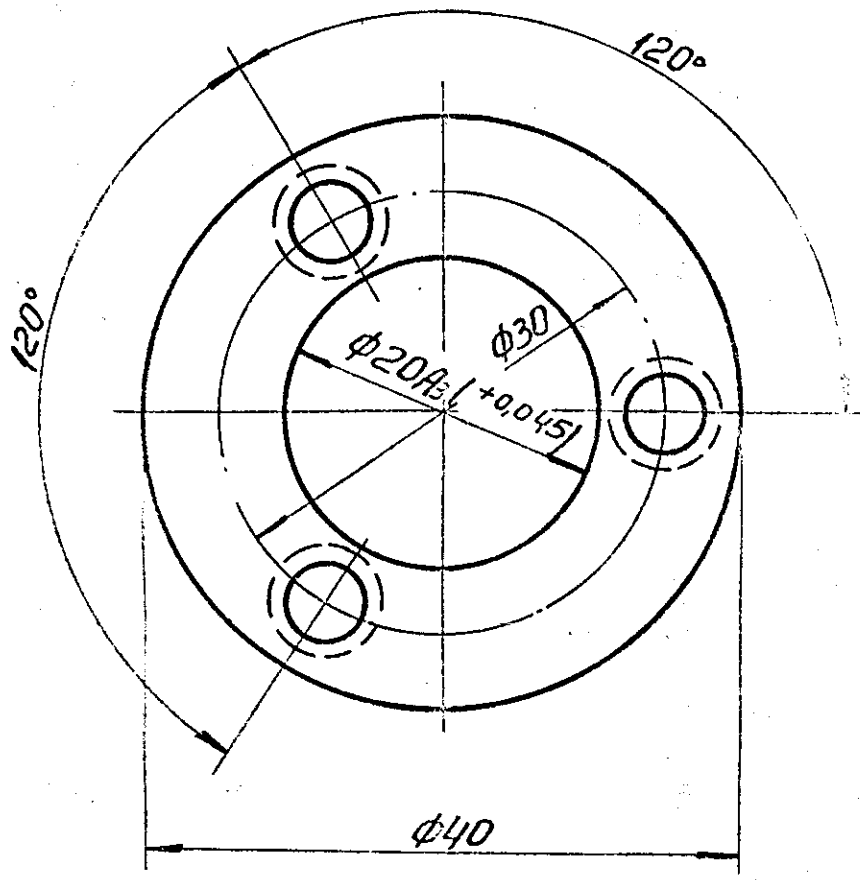
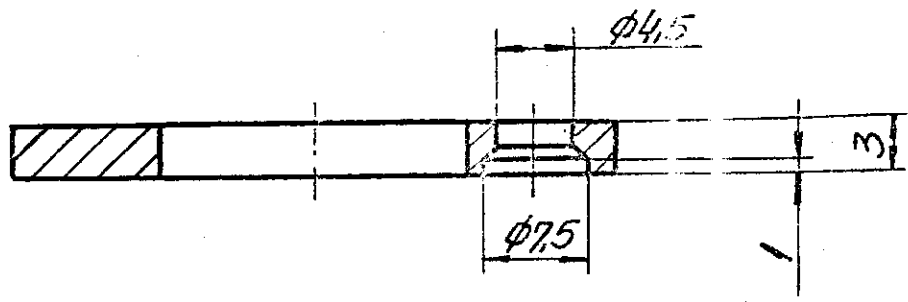
Имя и № подлинника	Подпись, дата	Взнос и №	Кл. № ч. 1/04	Подпись, дата

2	2	УЗВ. 199	Войнич	5.02.78
Лит. изм.	Кол.	Докум. и его №	Подпись	Дата

Констр. *Войнич*  
 Провер. *Сидоркин*  
 Нор. кон.

Оправка для диска 2855-4009/2

Отдел № 15	Сталь У10	Вес	Масшт.	Лист
			1:1	3



Инв. № подлинника	Подпись, дата	Экземпляр №	Изм. №	Подпись, дата

Инж. в.м.	Кол.	Докум. и его №	Подпись	Дата
Констр.				
Провер.				
Нор. кон.				
Отдел № 15		Пластина		2855-4009/3
		Сталь 50	№	Масшт.
			2:1	Дюр
				4