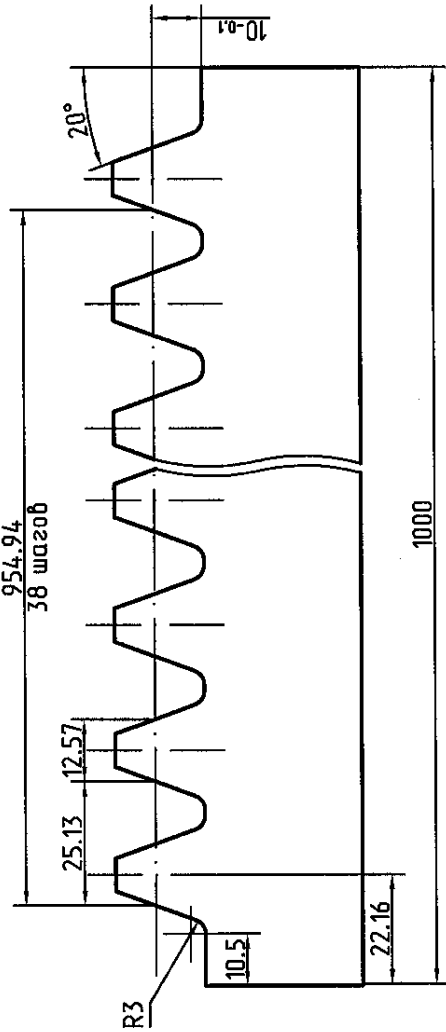
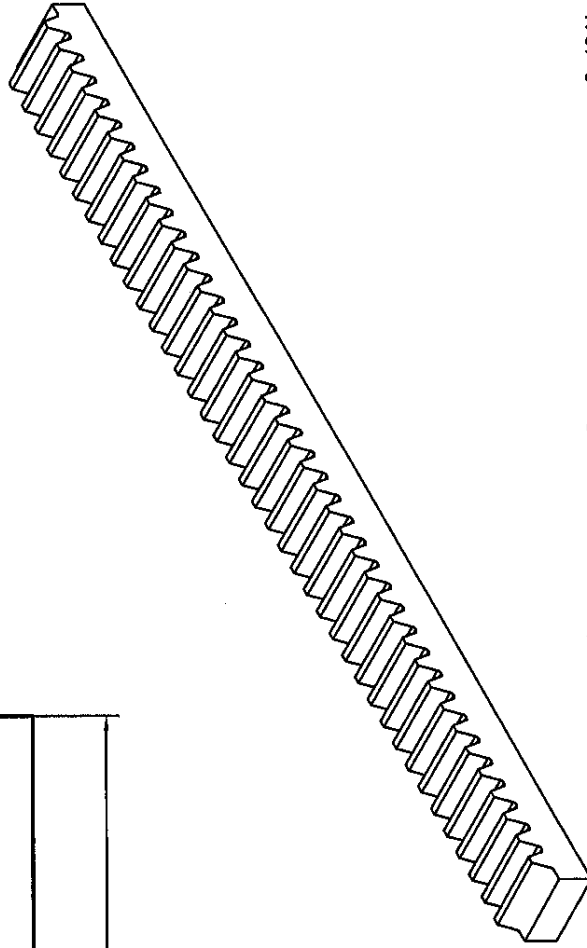
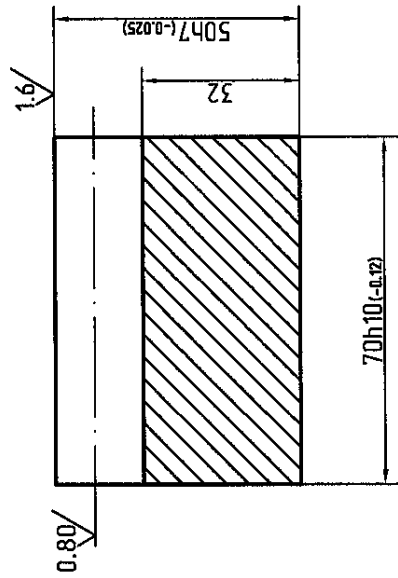


3.2/ (✓)

Модуль	m	8
Количество зубьев	z	39
Нормальный исходный контур	-	ГОСТ13755-81
Степень точности по ГОСТ 10242-73	-	8-С
Нормальный шаг	Pn	25,13



A-A



1. Неуказанные предельные отклонения размеров JS14.
2. Улучшить 210...250 HB

Изм/Лист	№ док.им.	Подп.	Дата
Разраб.			
Проб.			
Т. контр.			
Г. одобр.			
Н. контр.			
Умб.			
<b>Рейка зубчатая</b>			
Саль 45 ГОСТ 1050-88			
Лист	Масса	Масштаб	
1	22,75	1:1	

Справ. №	
Лист. пружен.	

Имб. № подл.	Подп. и дата	Взам. инб. №	Имб. № док.им.	Подп. и дата
--------------	--------------	--------------	----------------	--------------

