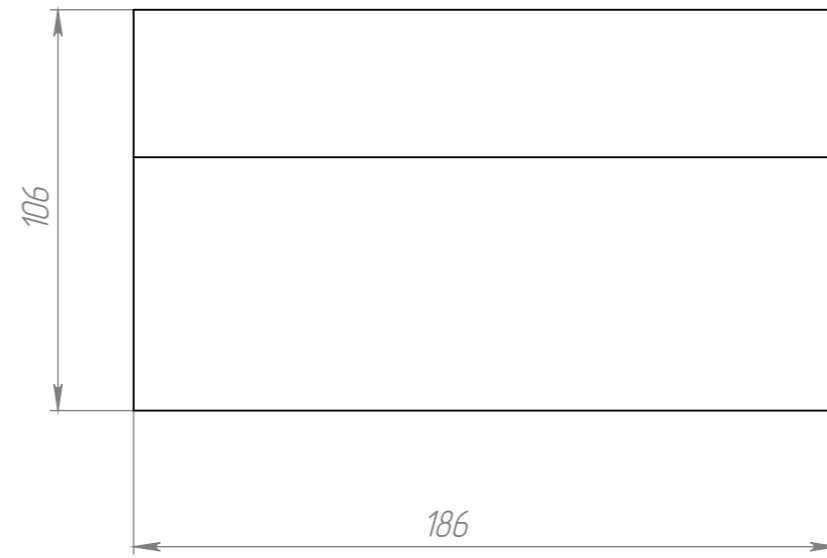
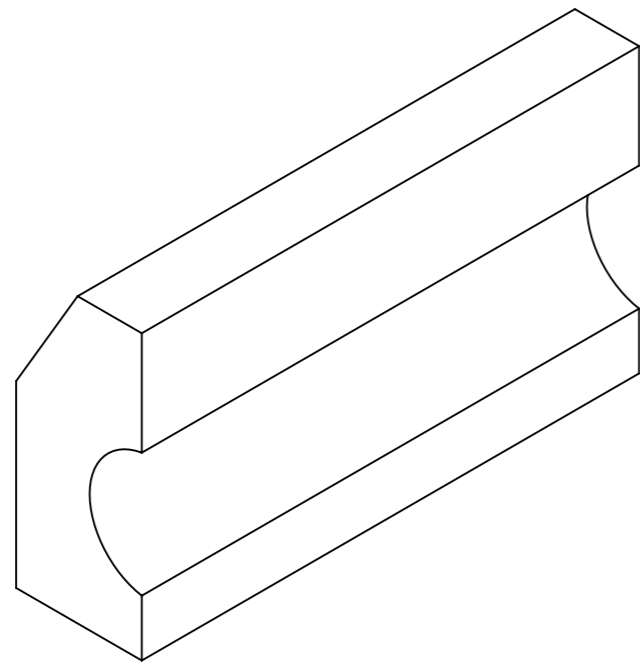
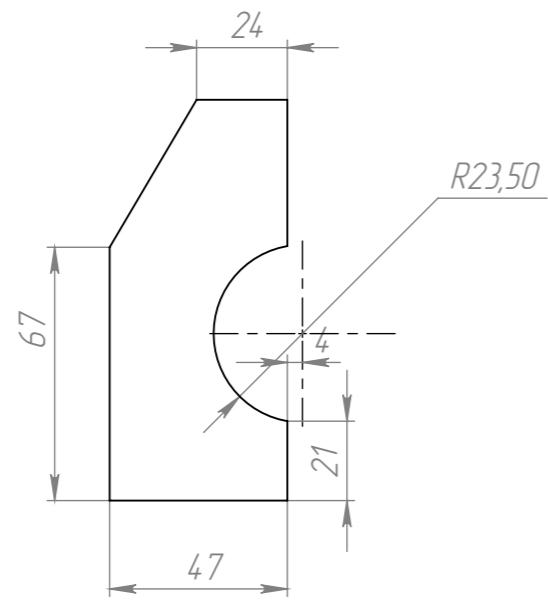


Справ. №

Инв. № подл. Подп. и дата Подп. и дата Взам. инв. № Инв. № дубл. Подп. и дата



					<i>Заготовка под литье</i>			
Изм.	Лист	№ докум.	Подп.	Дата	<i>Корпус 300</i>	Лит.	Масса	Масштаб
Разраб.							5.59	1:2
Пров.								
Т. контр.						Лист 1	Листов 1	
Н. контр.					<i>Сталь 3 сп</i>			
Утв.								