

# БСТА.753631.016

Перв. примен.

Справ. №

PDM: (чертеж: ID<>Вер<>) (модель: ID<>Вер<>) файл: (чертеж 753631016 -104-16 )(модель 753631016 )

Ручка ПП

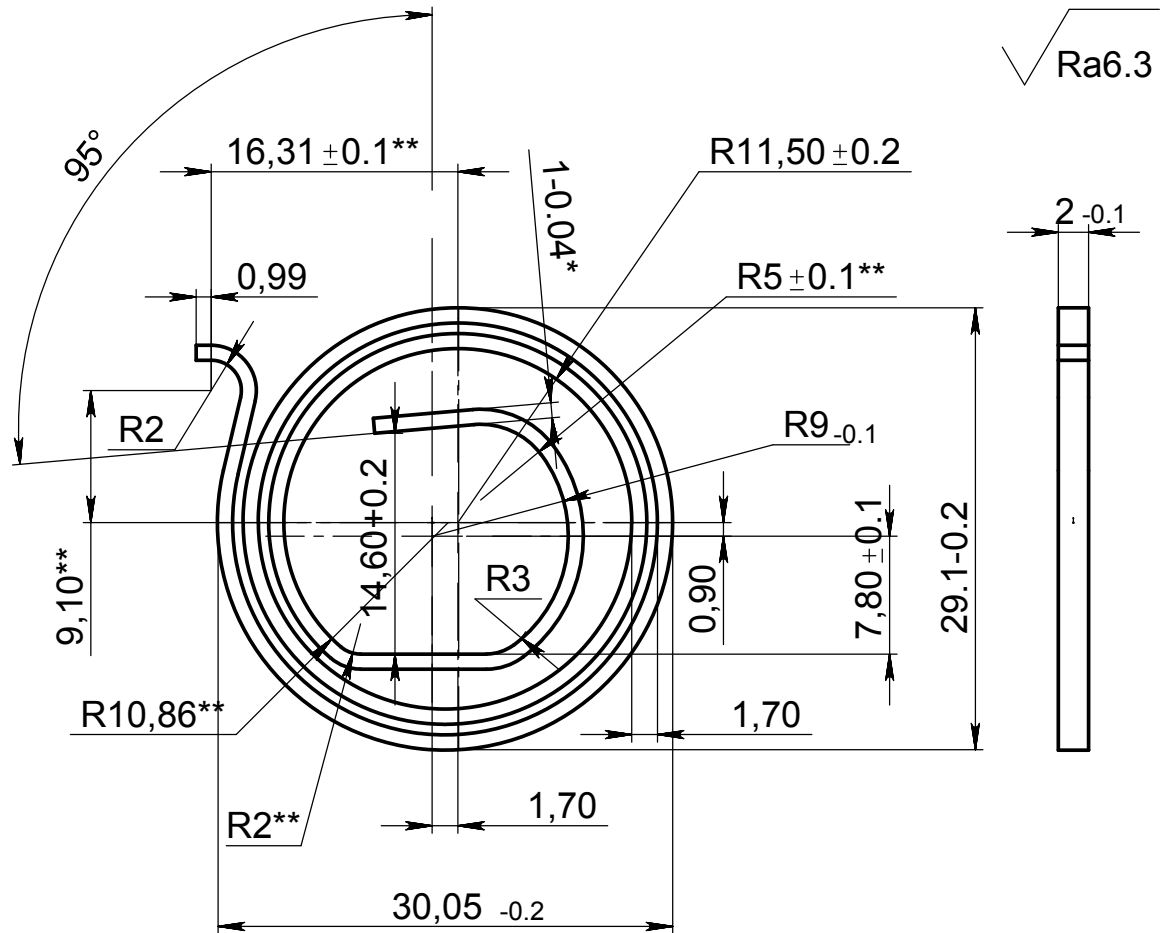
Подп. и дата

Взам. инв. №

Инв. № дубл.

Подп. и дата

Инв. № подл.



- 1.n=3
- 2.\*Размер для справок.
- 3\*\* Размеры обеспеч.инструментом.
- 4. h12, ± t2/2.
- 5. Промаслить

## БСТА.753631.016

Пружина

Лента 65Г-Г-2П-ПТ-ВШ-1х2  
ГОСТ 21997-76

Лит.	Масса	Масштаб
	0.0036	2:1
Лист 1		Листов 1

**SolidWorks  
RUSSIA**