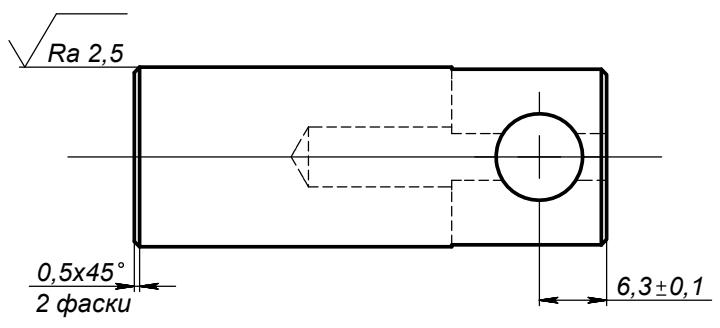
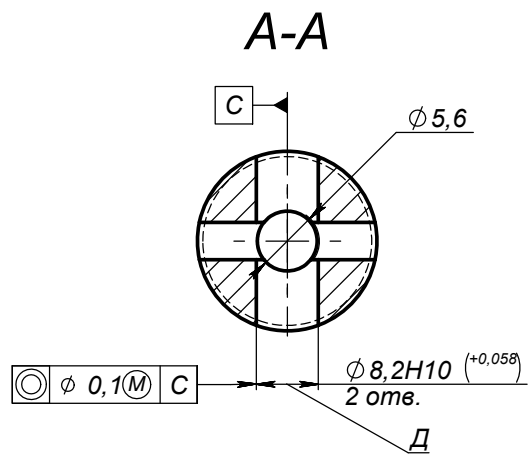
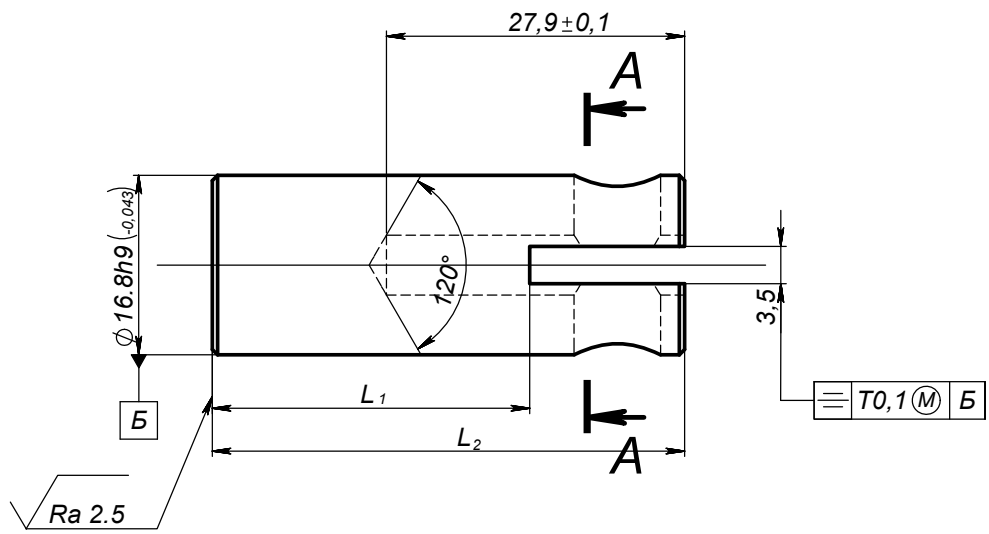


Име. № подл. | Подп. и дата | Взам. инв. № | Име. № дубл. | Подп. и дата | Задвижка 3Д.3 | Страв. № | Пере. примен. БСТА.305365.074

БСТА.715311.096



Наименование	L ₁	L ₂	Масса, кг
БСТА.715311.096	29,7 _{-0,1}	44,2 _{-0,1}	0,062
БСТА.715311.096-01	32,8 _{-0,1}	47,3 _{-0,1}	0,067

1. Размер D после покрытия.
2. H12, h12, ±t/2.
3. Покрытие: МЗ.М6.9Н6.6Х6.
4. Материал: Круг 17-h11 ГОСТ 7417-75
A12-B-H ГОСТ 1414-75

				БСТА.715311.096					
Изм.	Лист	№ докум.	Подп.	Дата	Колонка	Лит.	Масса	Масштаб	
Разраб.		Романова				0		см. табл.	2:1
Пров.		Игонина				Лист		Листов 1	
Т. контр.		Смирнова							
Н. контр.		Моисеева			715311.096 изделие заготовка				
Утв.		Игонина							