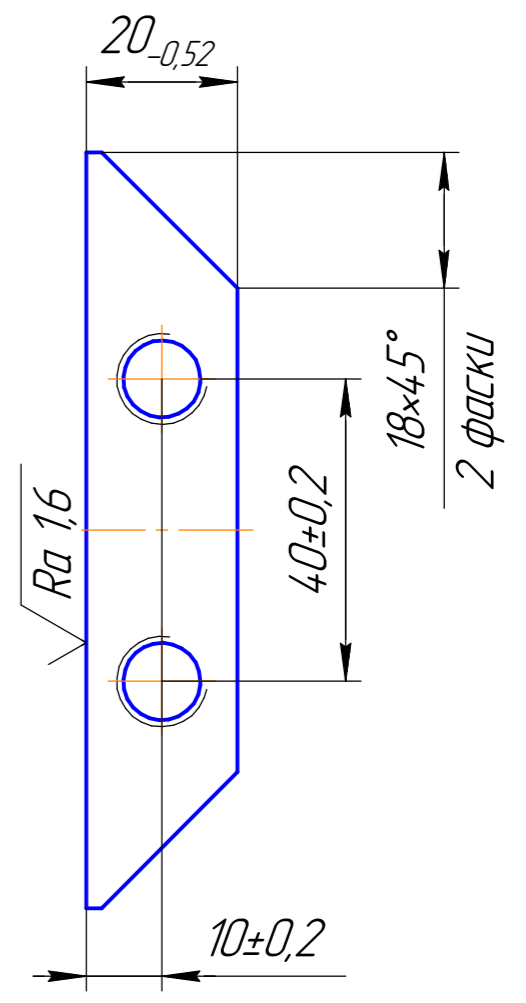
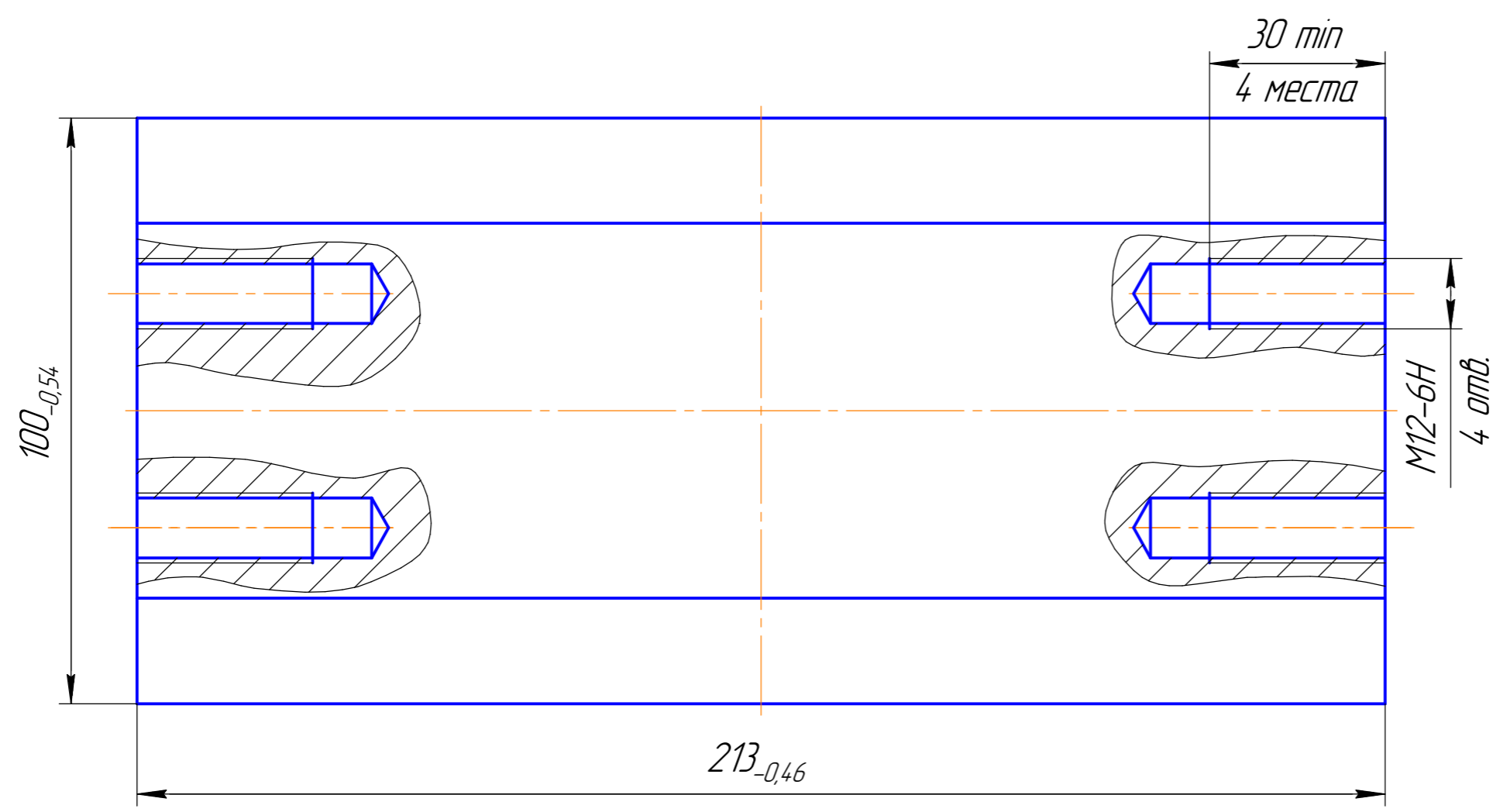


ТО7.120000.001

√ Ra 12,5 (√)

Перв. примен. ТО7.120000.000
 Справ. № ЛСТК.30124.1012
 Подп. и дата
 Инв. № дубл.
 Инв. №
 Взам. инв. №
 Подп. и дата
 Инв. № подл.



- *Размеры для справок.
- Остальные Т.Т. ОСТ4ГО.070.014.

					ТО7.120000.001			
Изм.	Лист	№ докум.	Подп.	Дата	Планка	Лист	Масса	Масштаб
Разраб.							2,65кг	1:1
Проб.						Лист	Листов	1
Т.контр.								
Н.контр.					Сталь 20...50 ГОСТ1050-88			
Утв.								