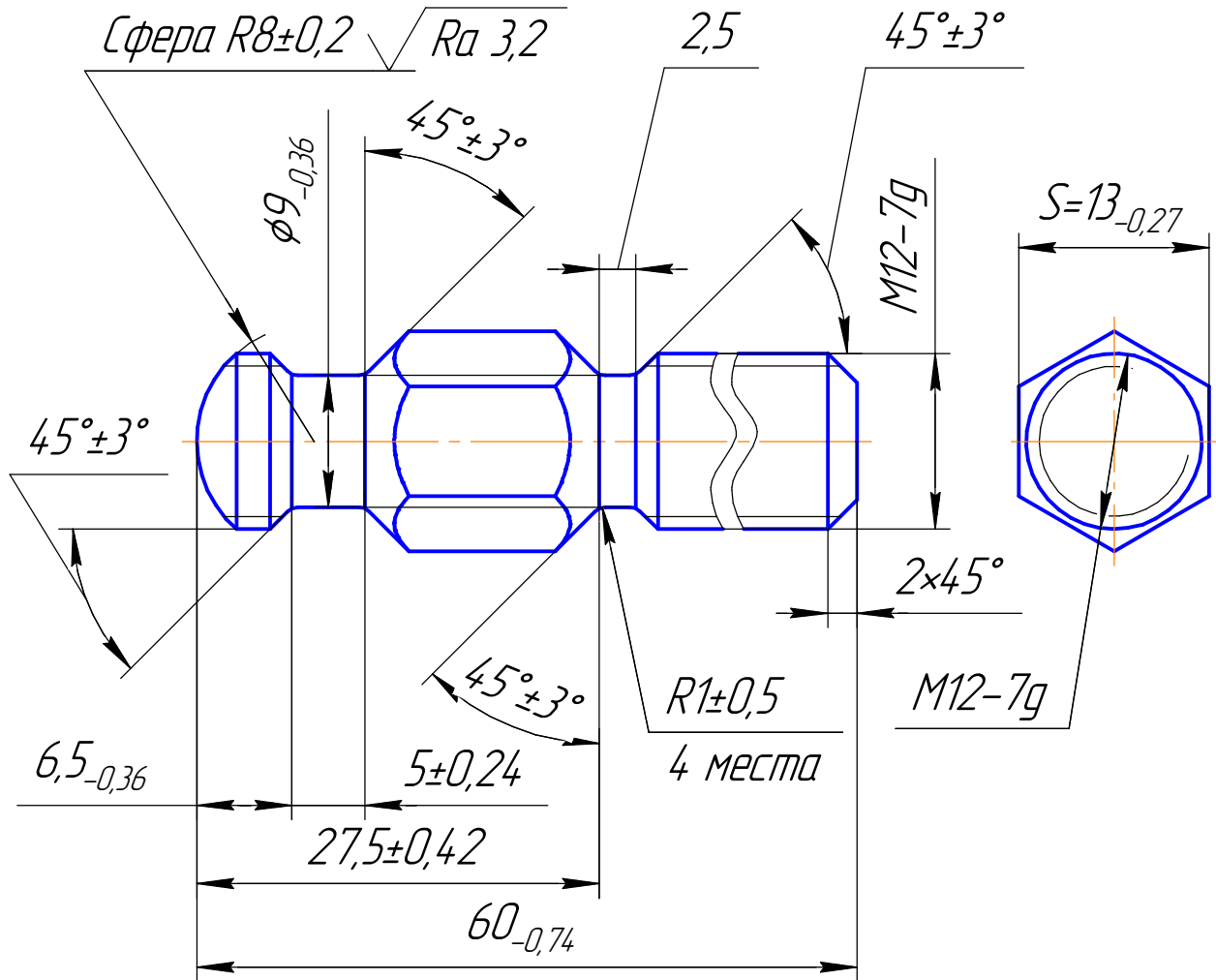


ТО7.110000.002

√ Ra 6,3 (√)

Перв. примен.  
ТО7.110000.000

Справ. №  
ЛСКК.30124.1012



1. 28...32 HRC.
2. Покрытие: Хим. Окс. прм.
3. Остальные Т.Т. ОСТ4ГО.070.014.

Подп. и дата

Инд. № дробл.

Взам. инв. №

Подп. и дата

Инд. № подл.

ТО7.110000.002

Изм.	Лист	№ докум.	Подп.	Дата
Разраб.				
Пров.				
Т.контр.				
И.контр.				
Утв.				

Упор

Лит.	Масса	Масштаб
	0,05кг	2:1
Лист	Листов	1

Сталь 35...50 ГОСТ1050-88

Копировал

Формат А4