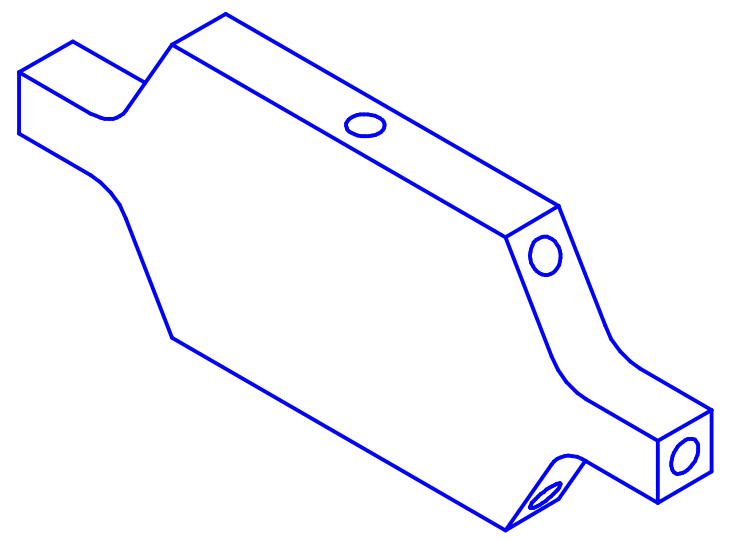
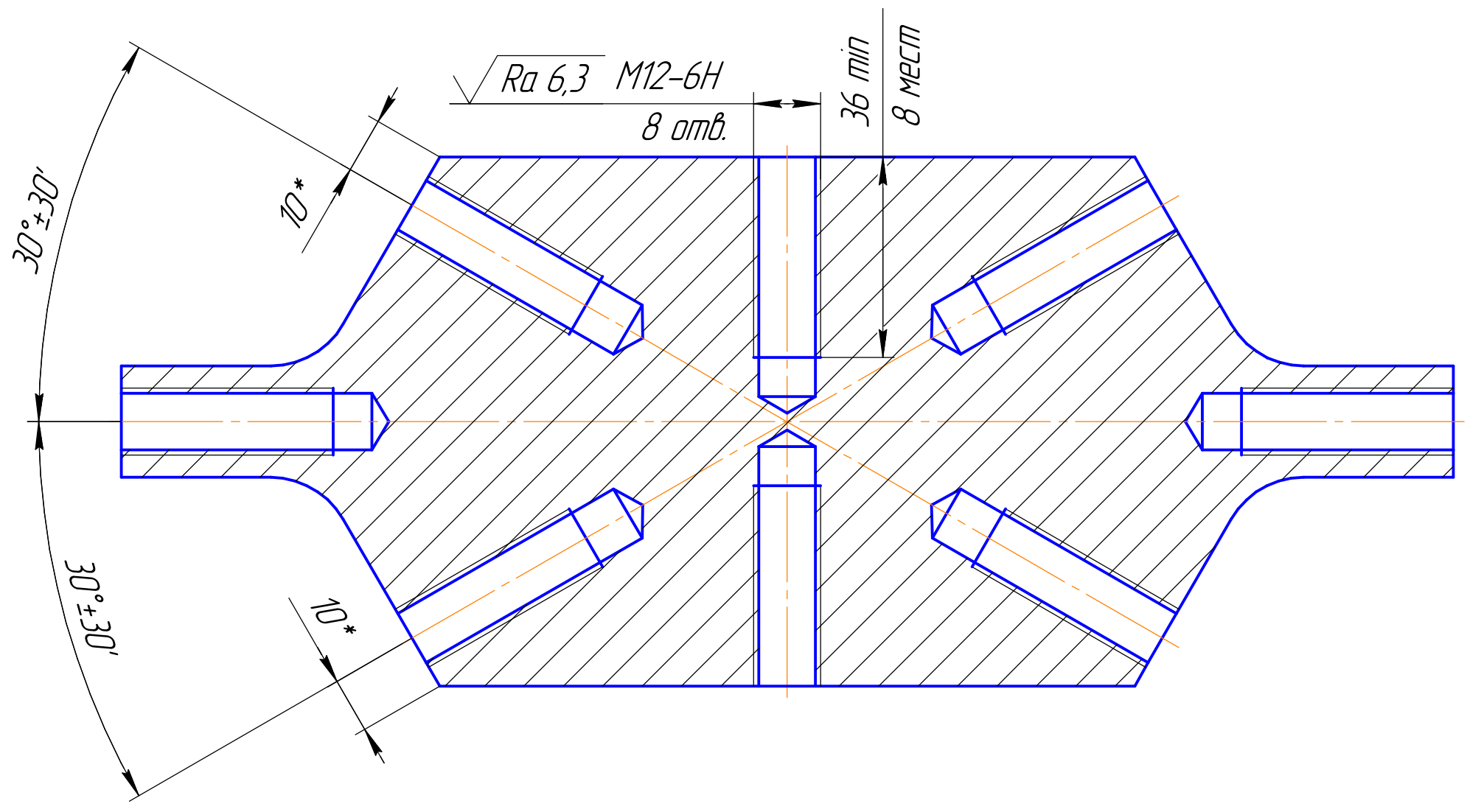
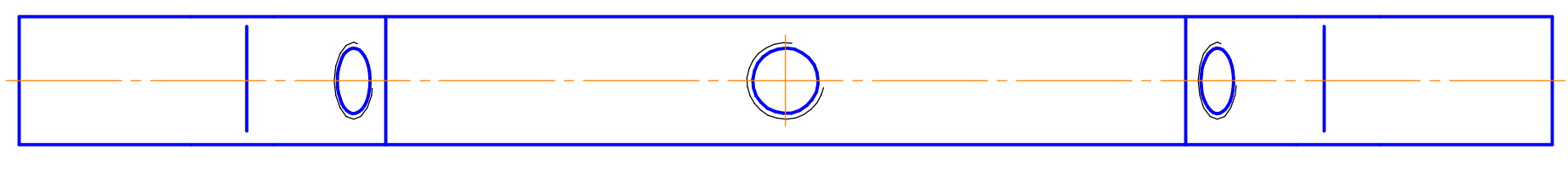
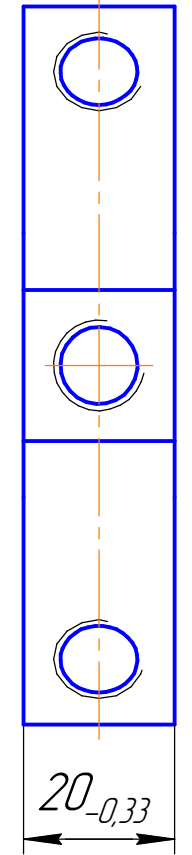
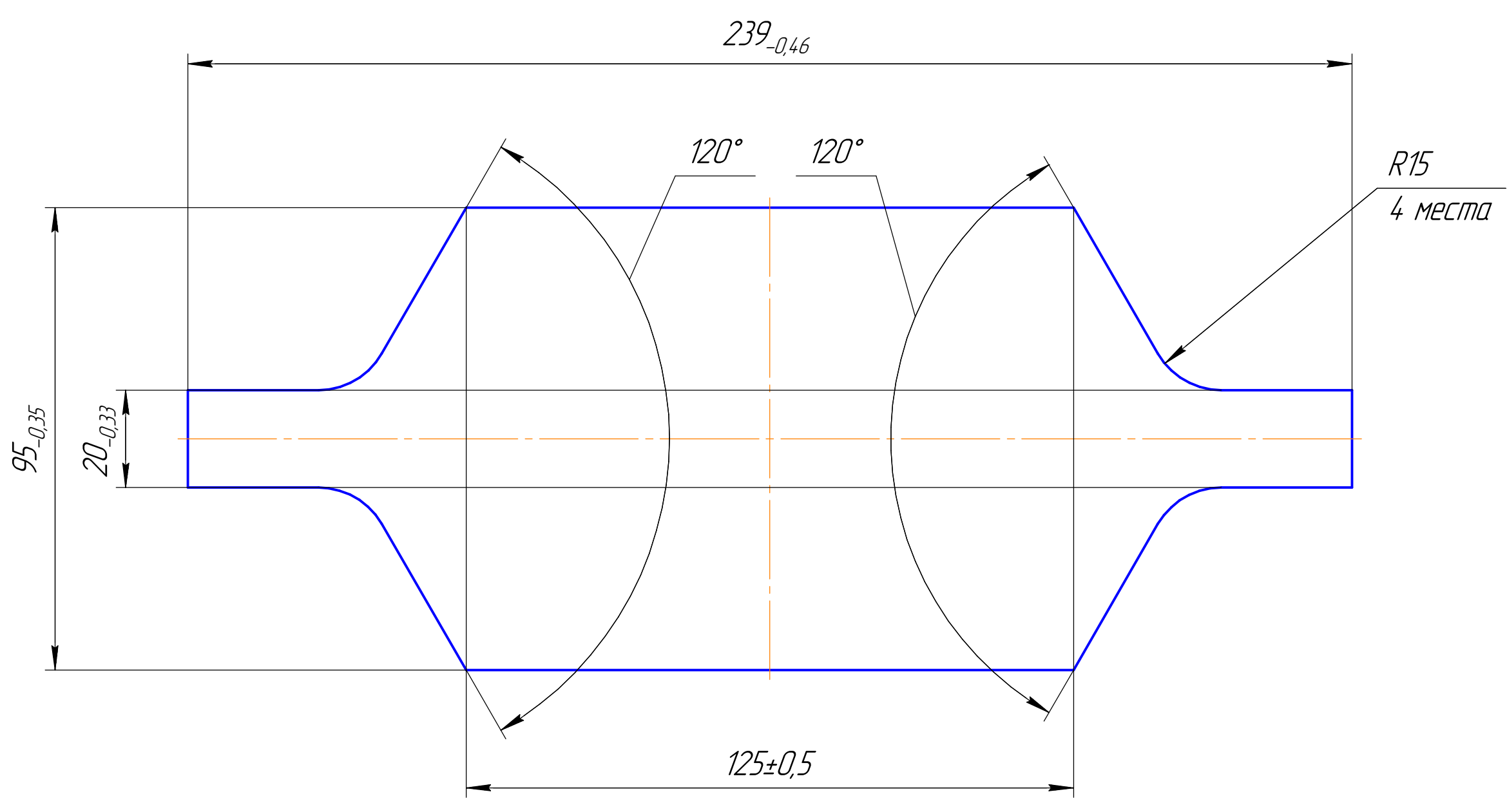


√ Ra 12,5 (√)

T07.110000.001



1. 28...32 HRC.
2. \*Размер для справок.
3. Покрытие: Хим. Окс. прм.
4. Остальные Т.Т. ОСТ4ГО.070.014.

Изм. №	Подп.	Дата	Изм. №	Подп.	Дата	Изм. №	Подп.	Дата	Изм. №	Подп.	Дата

Перв. примен.  
T07.110000.000

Справ. №  
ЛСК.30124.1012

Подп. и дата

Изм. №

Подп.

Изм. №

Подп.

				T07.110000.001			
Изм.	Лист	№ докум.	Подп.	Дата	Лит.	Масса	Масштаб
Разраб.						1,25кг	1:1
Проб.					Лист	Листов	1
Т.контр.					Сталь 35...50 ГОСТ1050-88		
Н.контр.							
Утв.							
				Копировал	Формат А2		