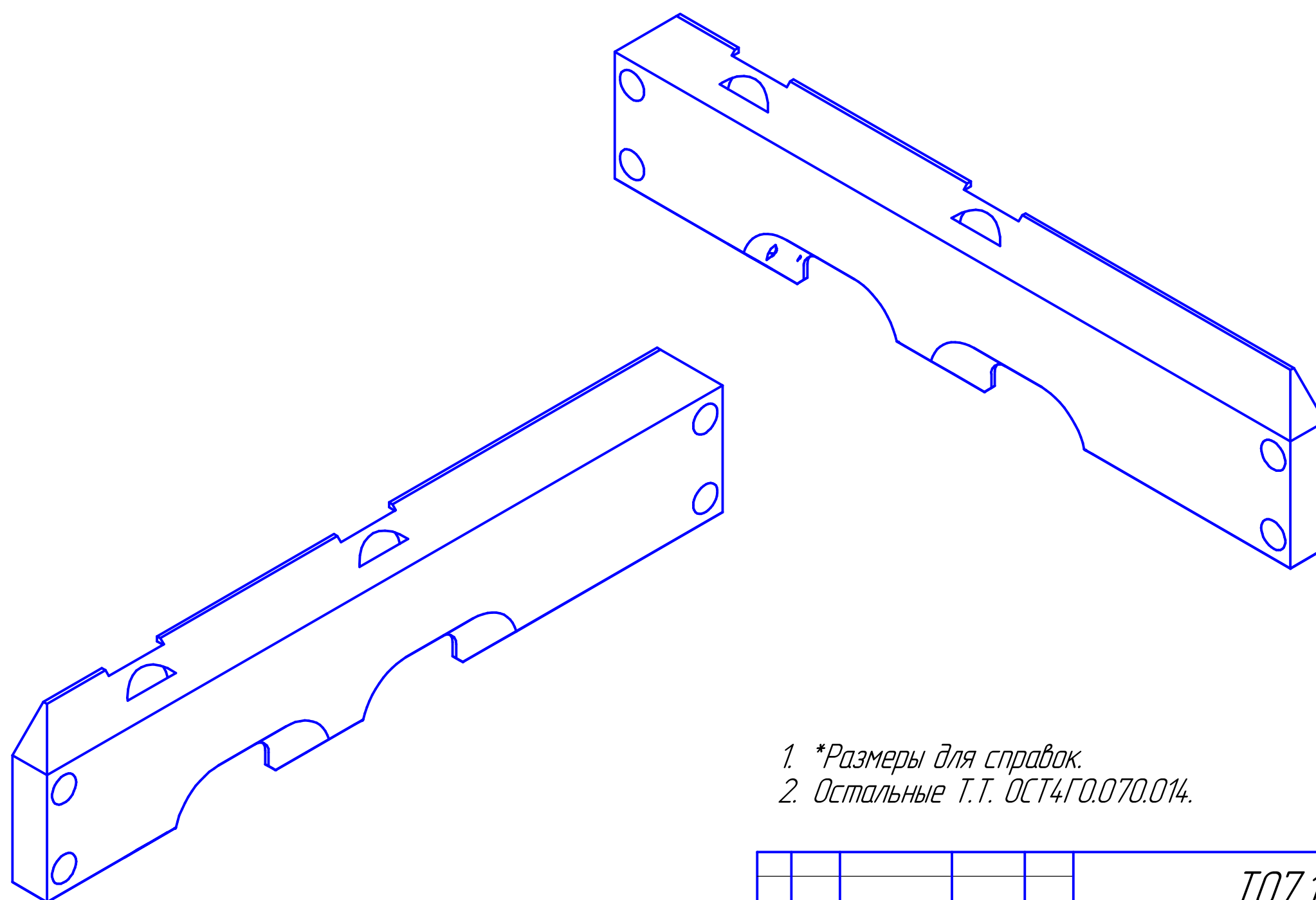
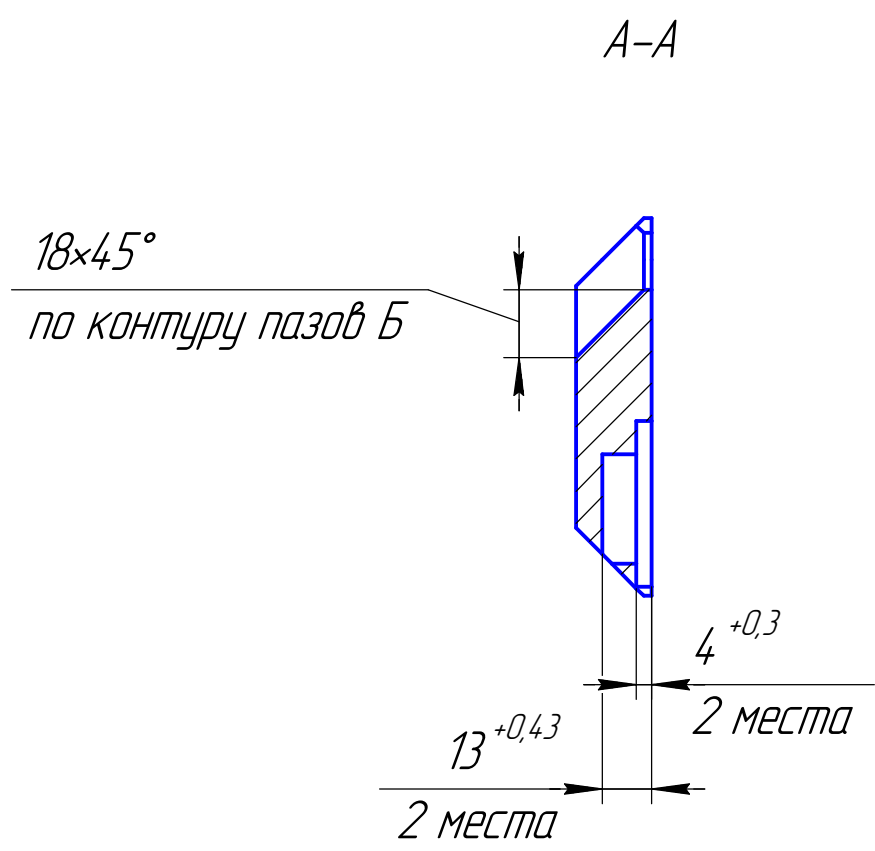
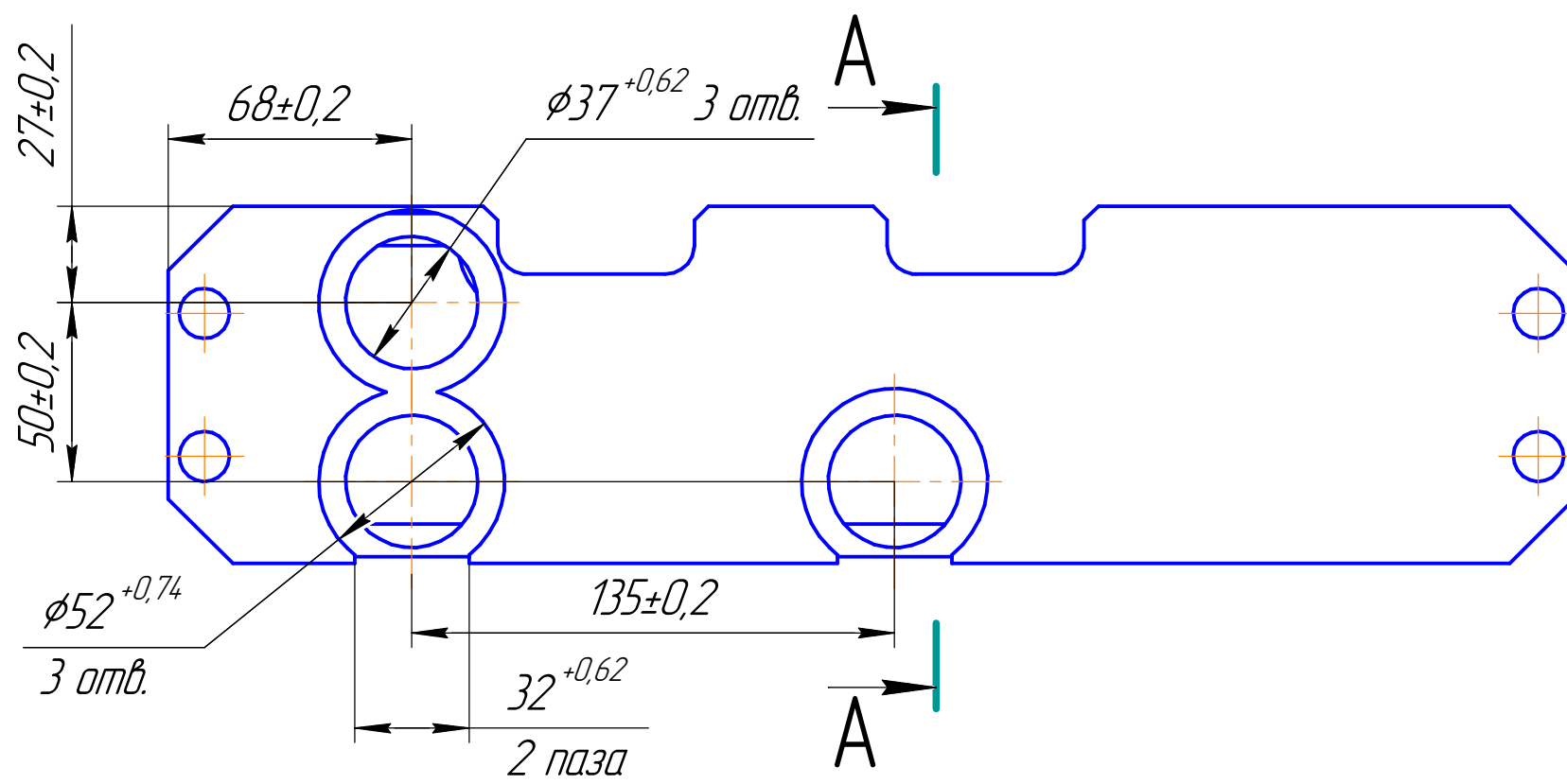
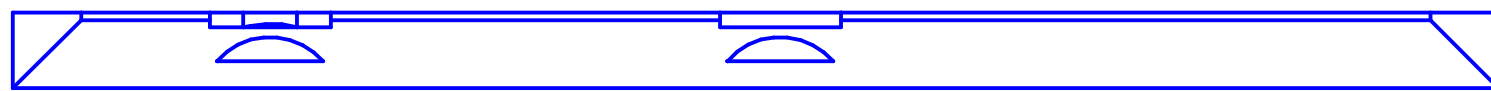
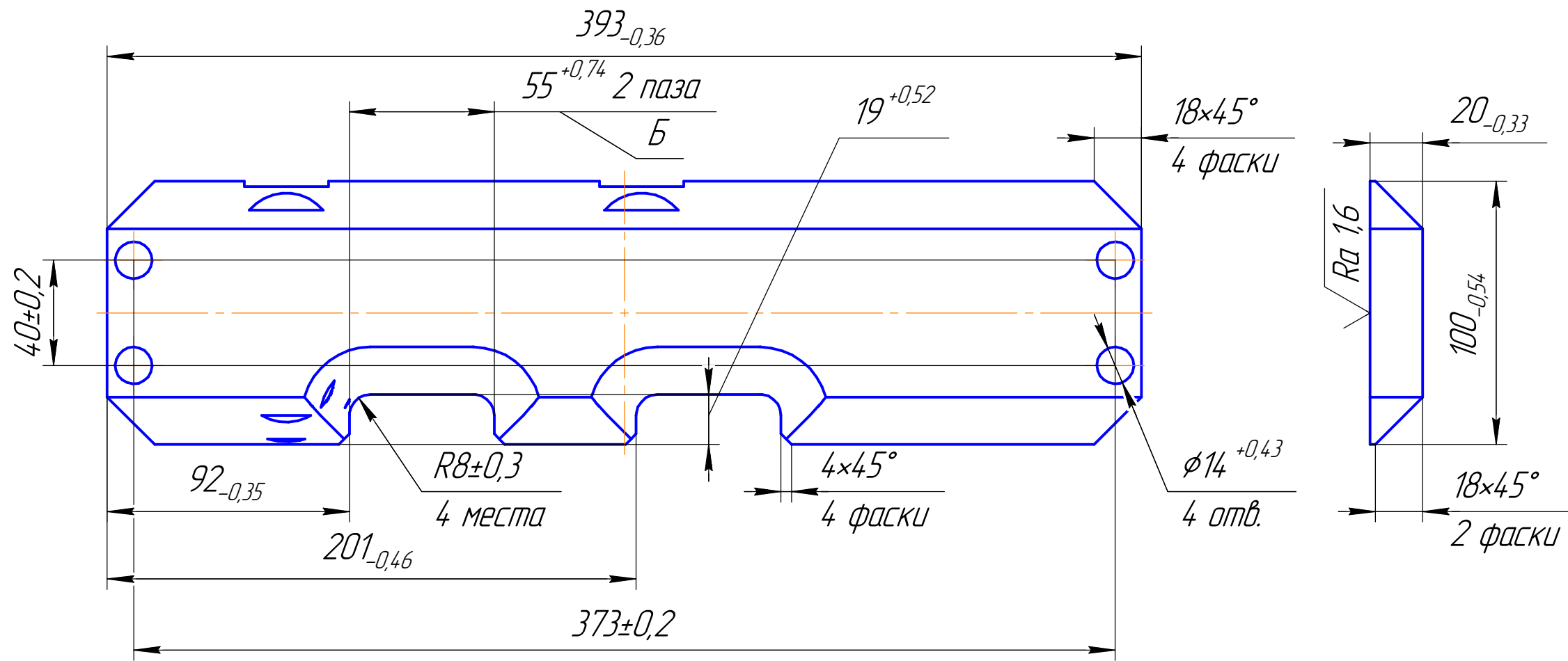


√ Ra 12,5 (√)

ТО7.100000.010



- \*Размеры для справок.
- Остальные Т.Т. ОСТ4ГО.070.014.

Изм. №	Подп.	И дата	Взам. инв. №	Инд. № д/дл.	Подп. и дата	Справ. №	Лист. 30124.1012	Перв. примен.	ТО7.100000.000
--------	-------	--------	--------------	--------------	--------------	----------	------------------	---------------	----------------

				ТО7.100000.010			
Изм.	Лист	№ докум.	Подп.	Дата	Лист	Масса	Масштаб
Разраб.						4,2кг	1:2
Проб.					Лист	Листов	1
Т.контр.					Сталь 20...50 ГОСТ1050-88		
Н.контр.							
Чтв.							