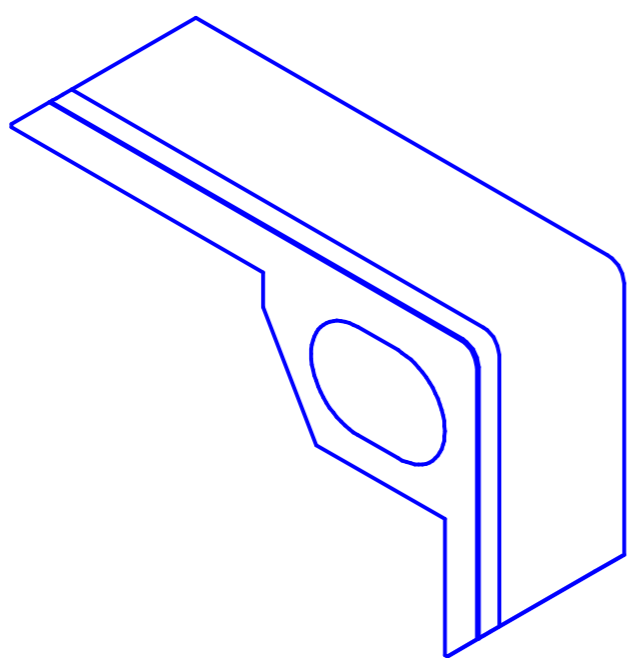
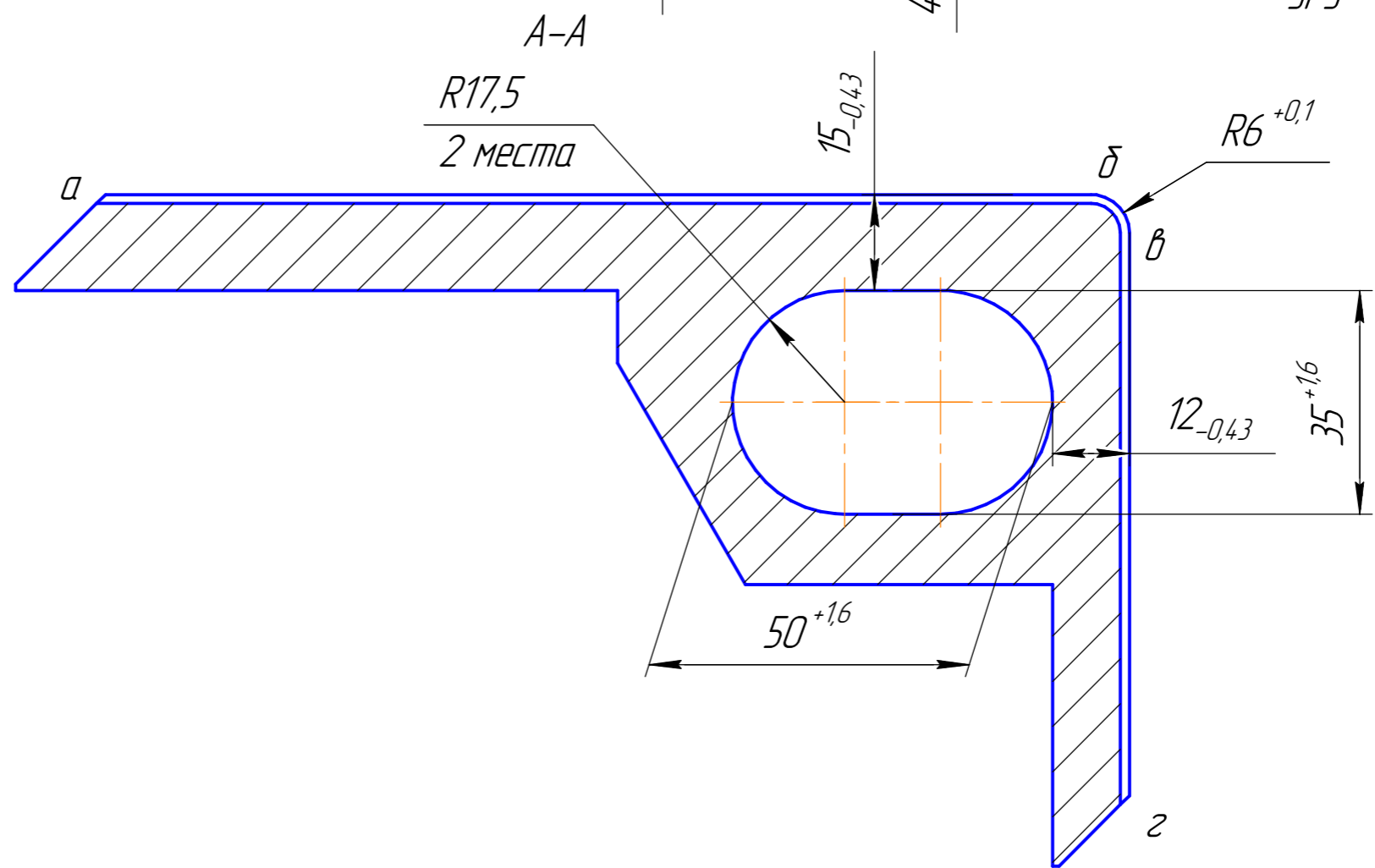
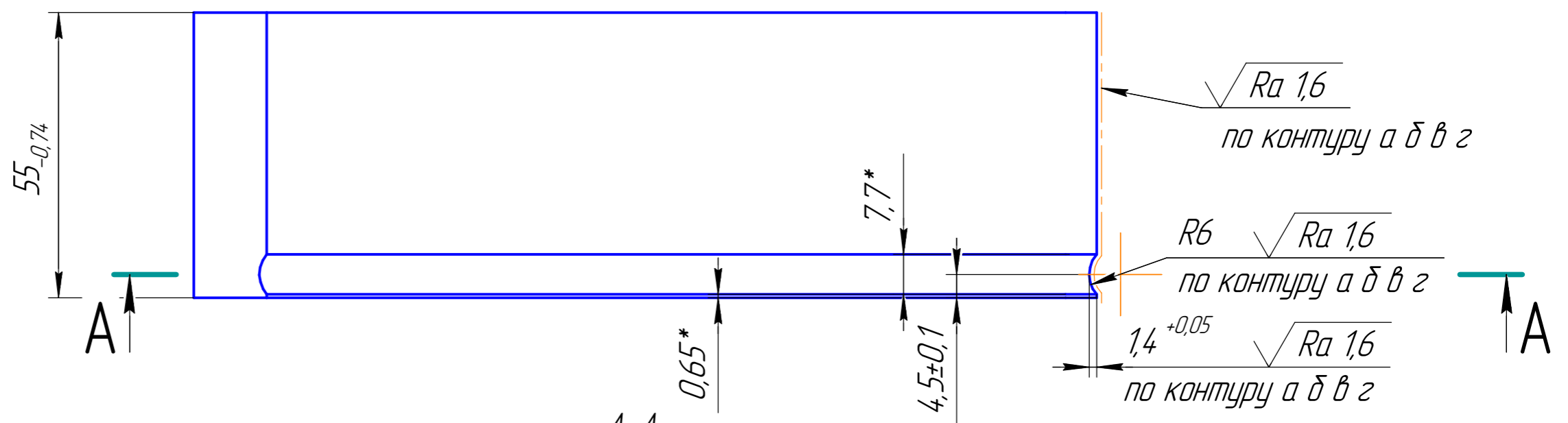
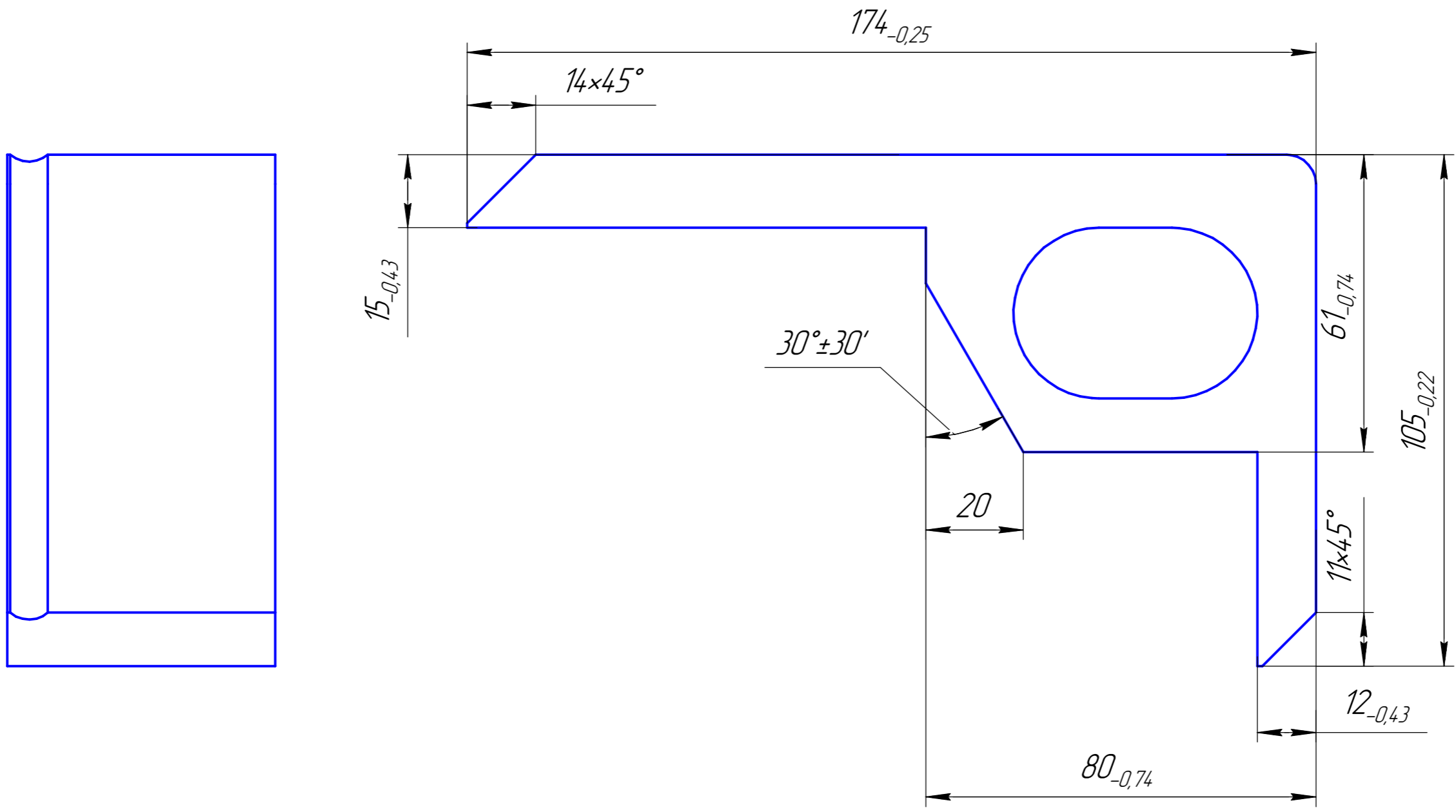


√ Ra 12,5 (√)

ТО7.100000.007



- \*Размеры для справок.
- Остальные Т.Т. ОСТ4ГО.070.014.

Изм. №	Подп. и дата	Взам. инв. №	Инд. № д/дн.	Подп. и дата	Справ. №	Перв. примен.
					АСГК.30124.1012	ТО7.100000.000

				ТО7.100000.007		
Изм. Лист	№ докум.	Подп.	Дата	Лист	Масса	Масштаб
Разраб.					2,05кг	1:1
Проб.				Лист	Листов	1
Т.контр.				Сталь 20...50 ГОСТ1050-88		
Н.контр.						
Утв.						