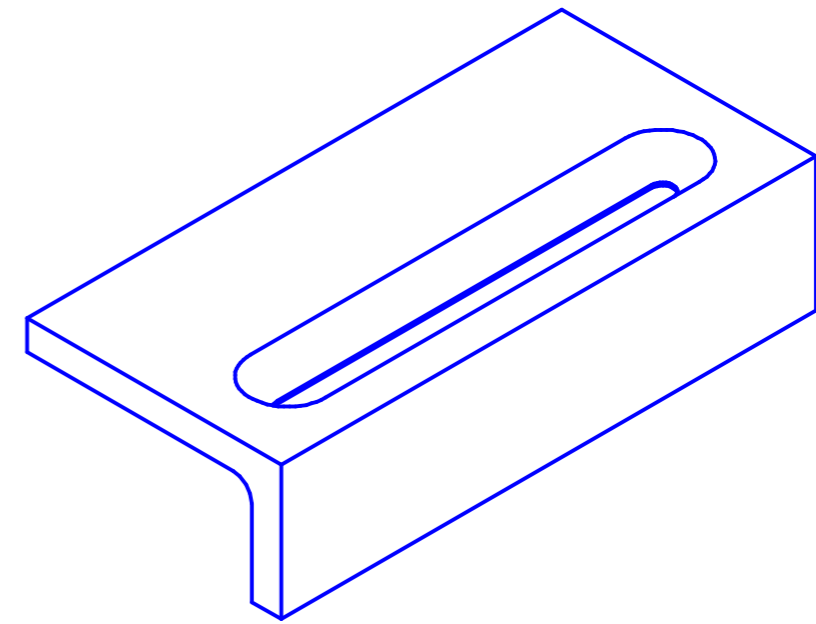
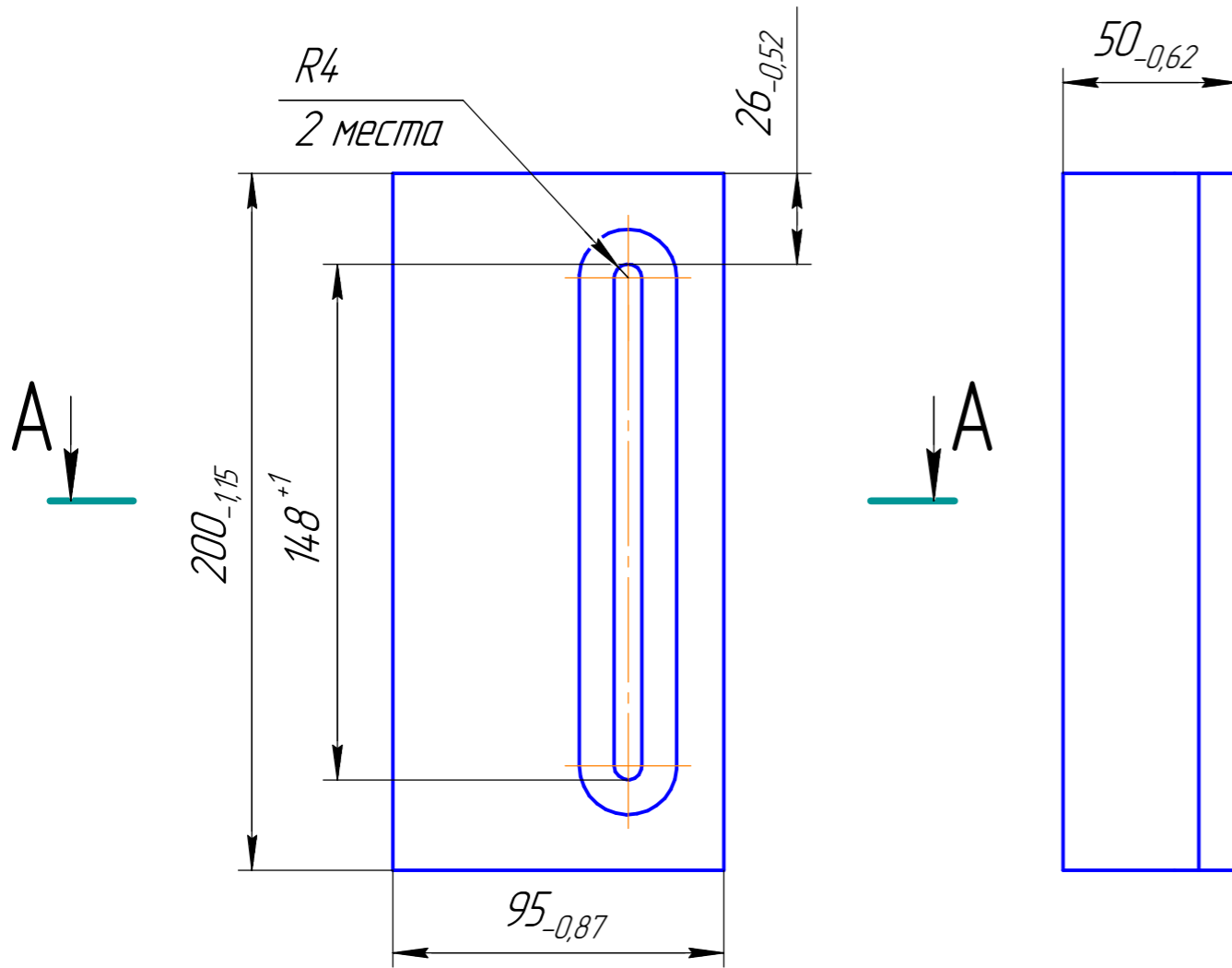


ГОСТ 00000000.007

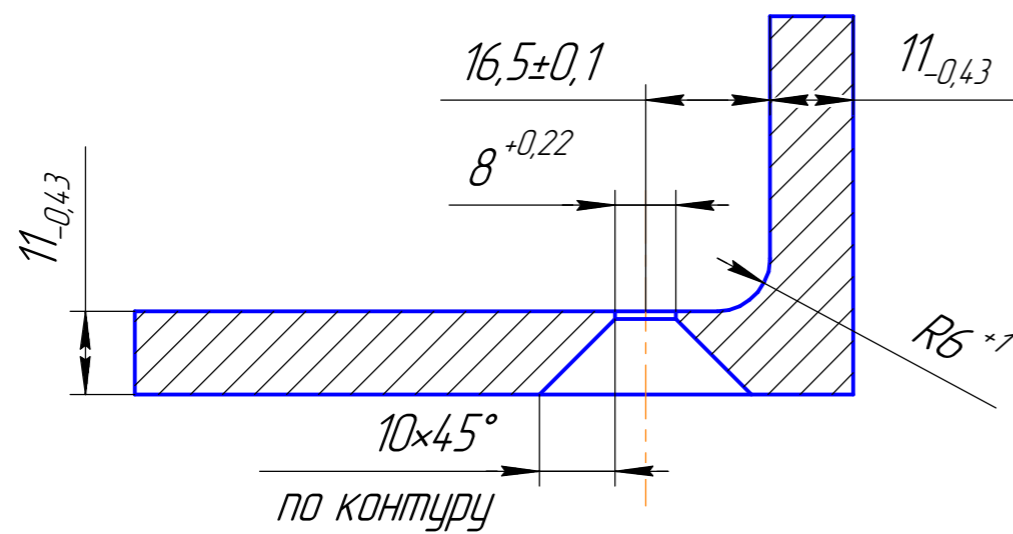
√ Ra 6,3

Перв. примен.
ТО 7.0000000.000

Справ. №
ЛСГК.30124.1012/ЛСГК.735322.001



A-A (1:1)



1. Т.Т. ОСТ4ГО.070.014.

				ГОСТ 00000000.007				
Изм.	Лист	№ докум.	Подп.	Дата	Подкладка	Лист	Масса	Масштаб
Разраб.							2,1кг	1:2
Проб.						Лист	Листов	1
Т.контр.					Сталь 20...50 ГОСТ1050-88			
Н.контр.								
Утв.								