

E11.003.01

Справ. №

Подп. и дата

Инв. № дубл.

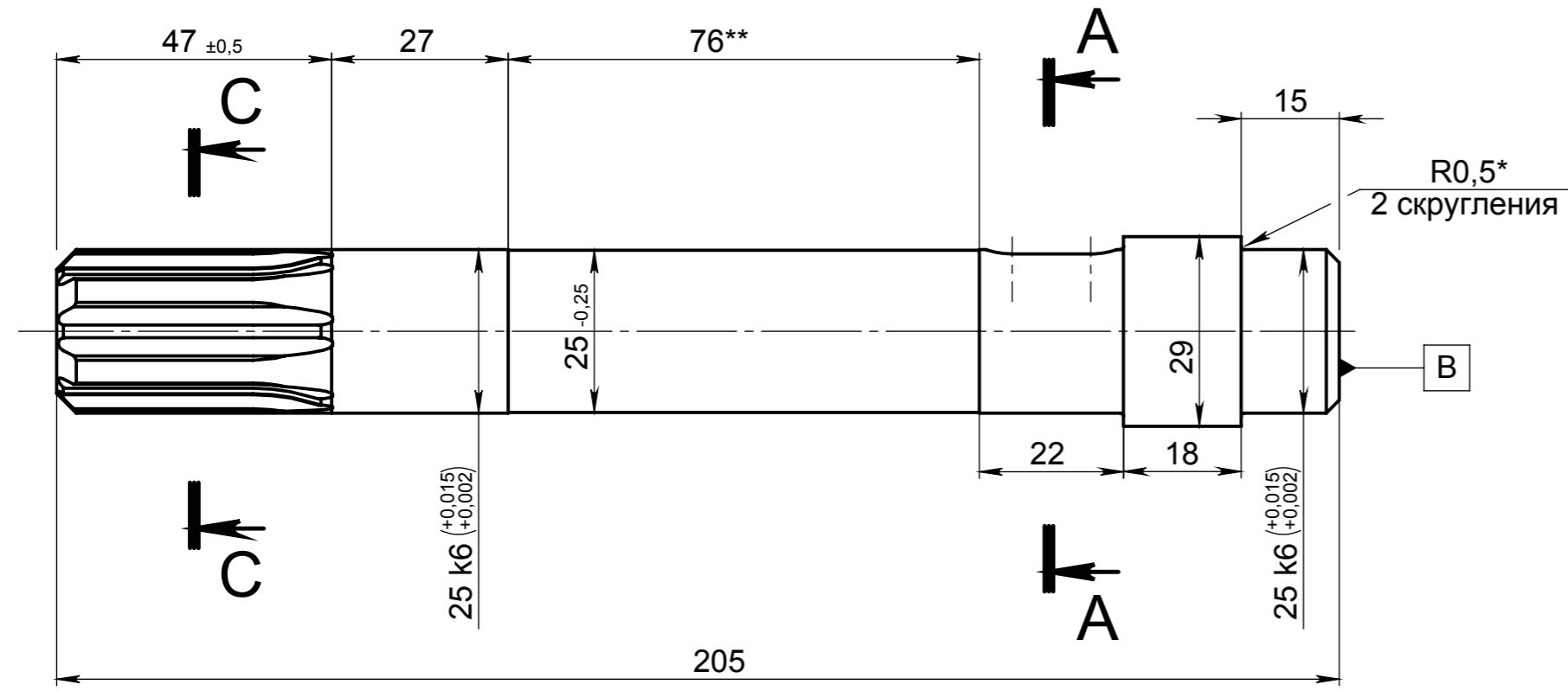
Взам. инв. №

Подп. и дата

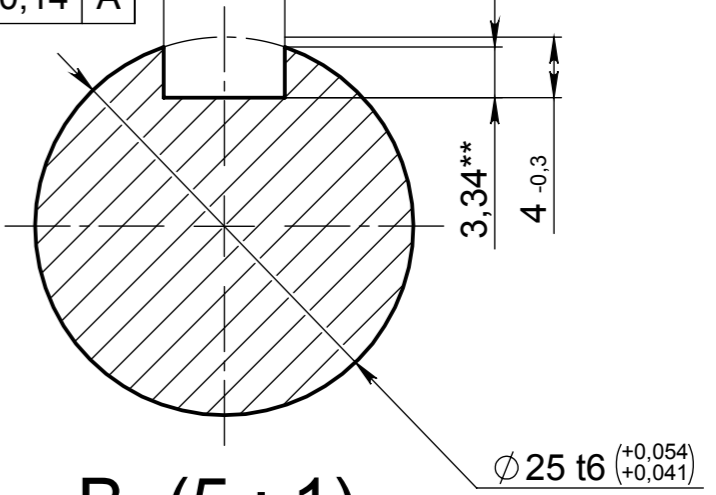
Инв. № подл.

A-A (2:1)

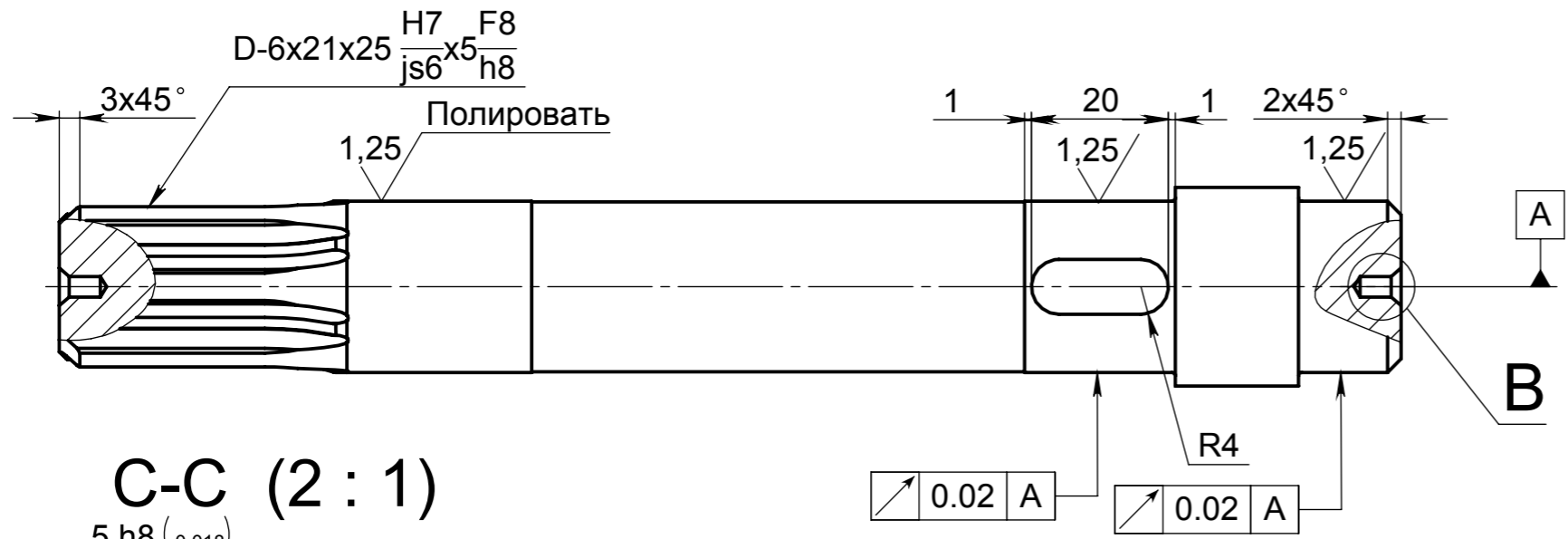
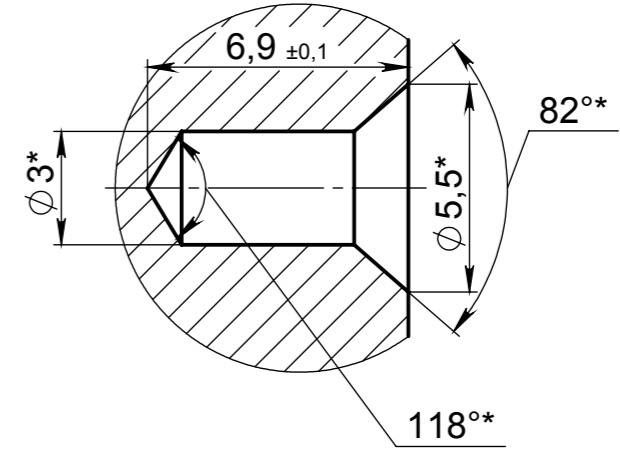
Rz 20



8 H11 +0.09	
0,07 A	
T0,14 A	

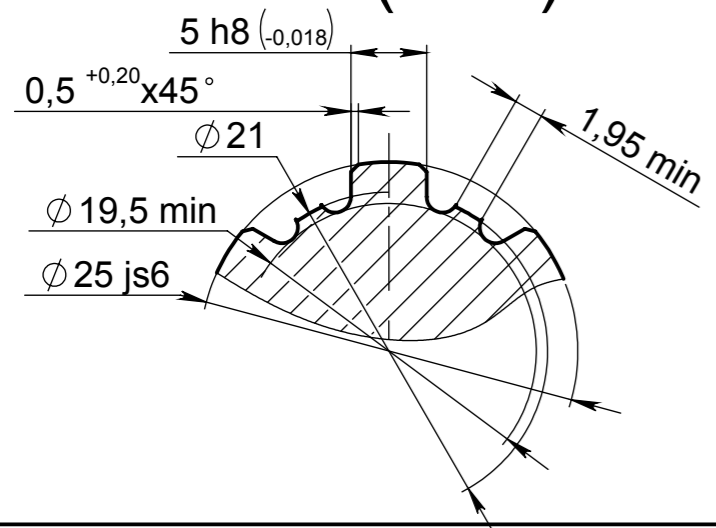


B (5:1)



1. Неуказанные предельные отклонения размеров по H12, h12, $\pm \frac{IT12}{2}$.
2. Заготовку улучшить.
3. * Размер обеспечить инструментом.
4. ** Размер для справки.

C-C (2:1)



	0.02	A
	0.02	A

				E11.003.01			
				Вал 190			
Изм.	Лист	№ докум.	Подп.	Дата	Лит.	Масса	Масштаб
Разраб.						0.74	1:1
Пров.							
Т. контр.					Лист 1	Листов 1	
Н. контр.					Круг В26 ГОСТ 2590-88 40X ГОСТ 4543-71		
Утв.					Копировал		
							Формат А3