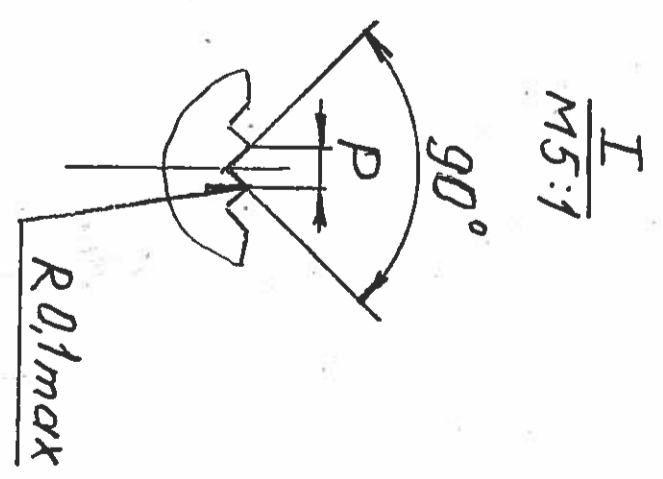
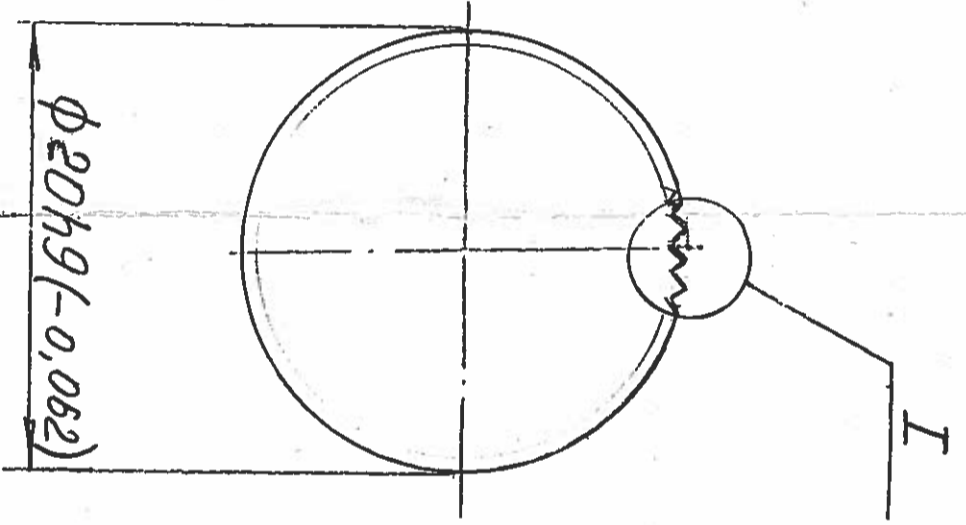
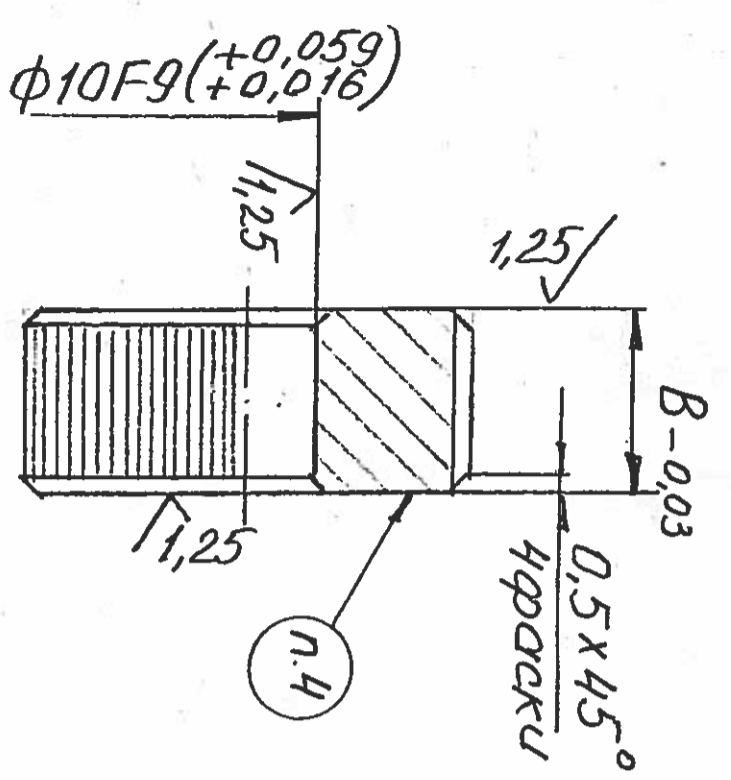


2-511916
 1-511916; 316115; 316114

2,5
 √(1)



Обозначение	Шаг руфн P	B	Кол-во зубьев Z	Маркировка
Э 16115	0,5	7	188	Э 16115 90°; 0,5
Э 16115-1	0,6	7	157	Э 16115-1 90°; 0,6
Э 16115-2	0,8	10	78	Э 16115-2 90°; 0,8

4. Комплектно с Э 16114 ч
 Э 16114-1

1. НРС 62... 64
2. Н14; н14; ± $\frac{IT14}{2}$
3. Покрытие: Хим. окс.
4. Маркировать: по таблице ЭКЗ. № 1
5. Материал заменителя: ХВГ ГОСТ 5950-73

Изм. под	Исполн.	Дата	Получ.	Лист	Измен.
Изм. под	Исполн.	Дата	Получ.	Лист	Измен.
Разреш.	Исполн.	Дата	Получ.	Лист	Измен.
Директор	Исполн.	Дата	Получ.	Лист	Измен.
Т. кон.	Исполн.	Дата	Получ.	Лист	Измен.
Нач.	Исполн.	Дата	Получ.	Лист	Измен.
Н. конт.	Исполн.	Дата	Получ.	Лист	Измен.
Утверд.	Исполн.	Дата	Получ.	Лист	Измен.

ПОЛИК
 для прямых руфн.
 Комплект из 3-х шт.
 СТАЛЬ 9ХС
 ГОСТ 5950-73

Листов 1
 Листов 1
 2:1

Отв 69