

Э 17602-01-02

Э 17602-01

Э 17602-02

6,3 (✓)

Перв. примен.

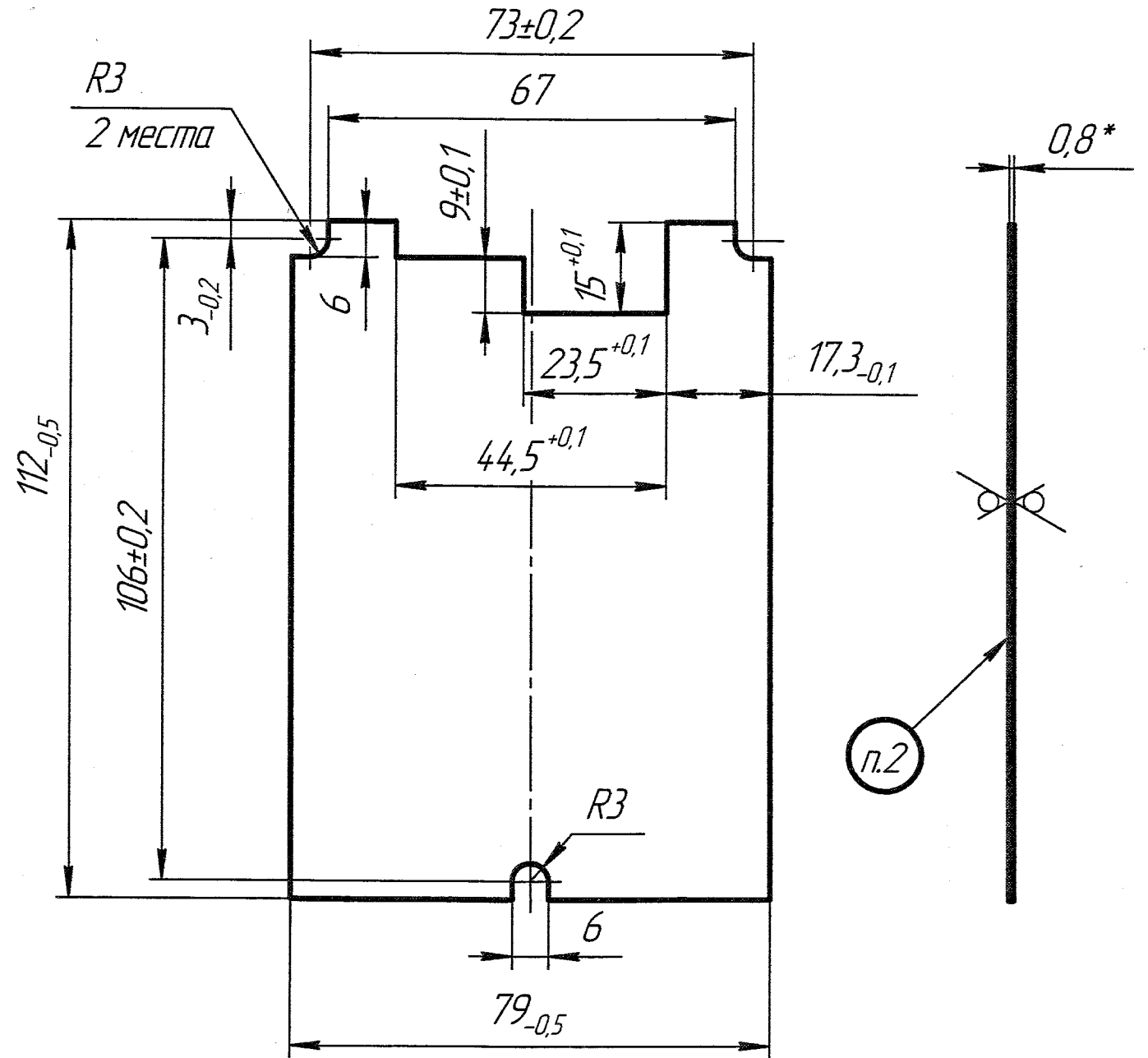
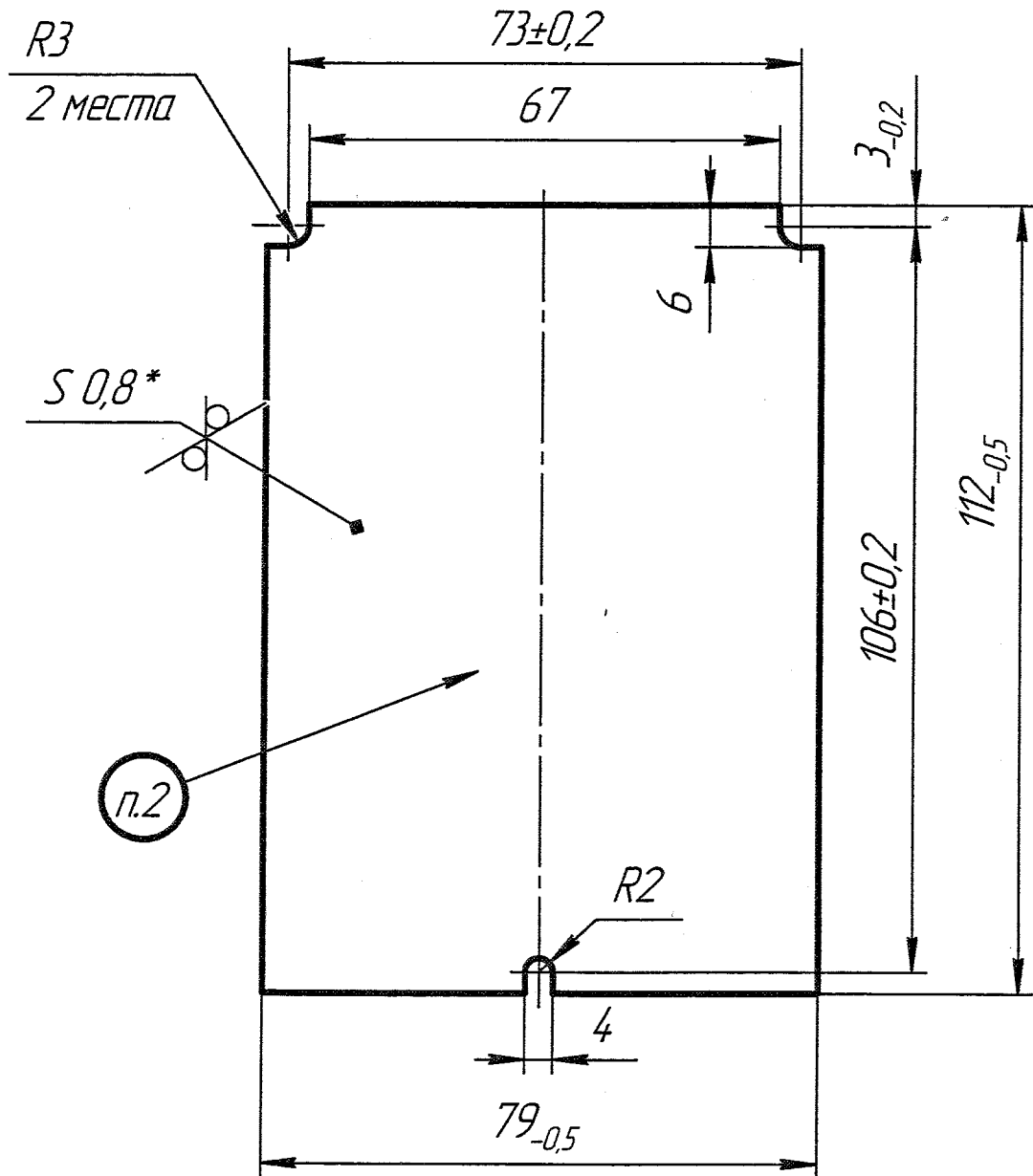
Справ. №

Посл. и дата

Взам. инв. № Инв. № дейст.

Посл. и дата

Инв. № подл.



- *Размеры для справок.
- Маркировать: Э 17602; РЖ8.020.167.

				Э 17602-01;-02			
Изм.	Лист	№ док.	Подп.	Дата	Лит.	Масса	Масштаб
Разраб.	Михайлова Т.Ф.			11.04.2016			1:1
Проб.	Зеленчук Т.М.			11.04.16			
Т.контр.	Михайлик В.Г.			11.04.16			
Н.контр.	Коба Л.А.						
Чтв	Коба Л.А.			11.04.16			
Приспособление защитное					Лист	Листов	1
Стеклотекстолит СТ-ЭТФ 2с-0,8 ГОСТ 12652-74					Отд. 77/ТБ		