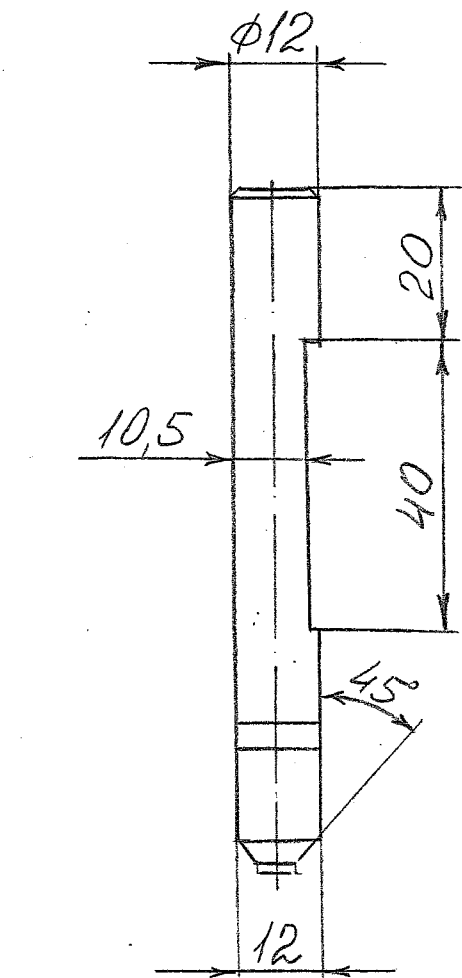
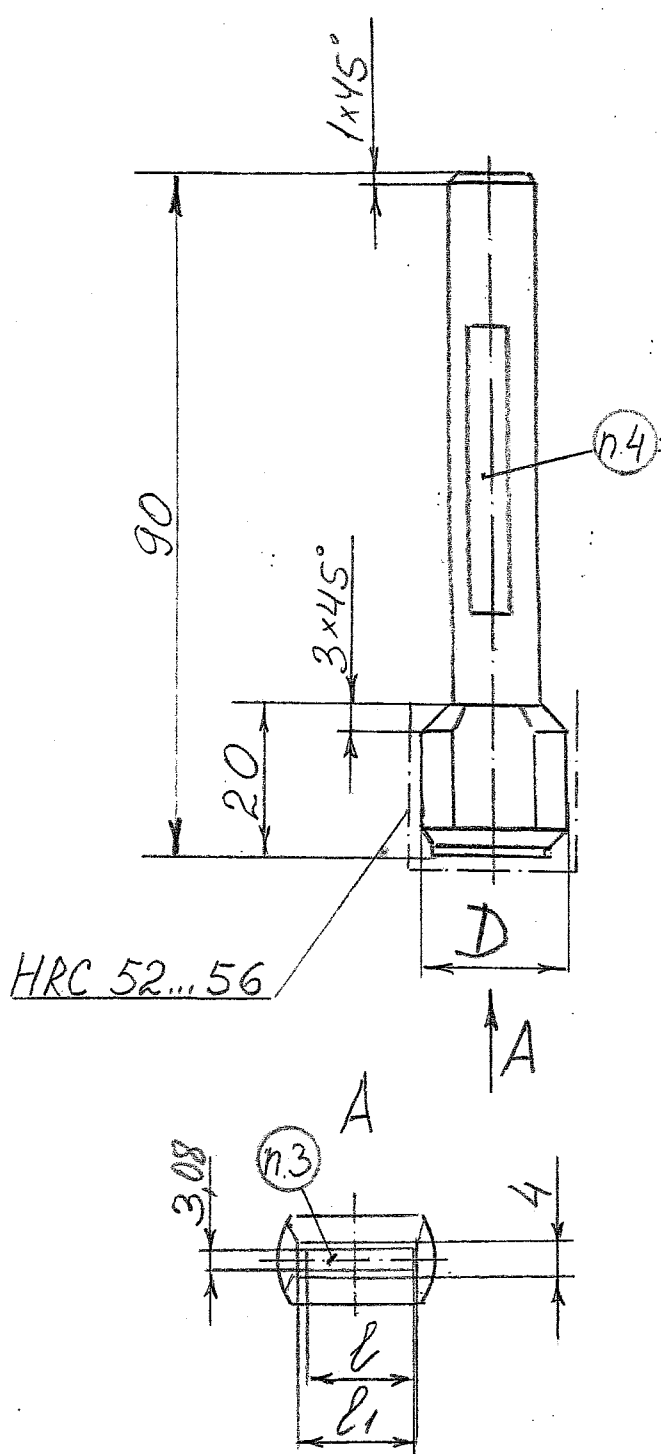
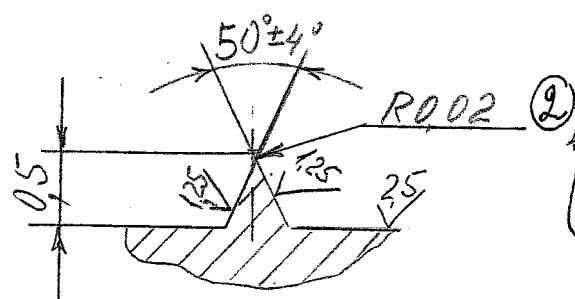


165 91E

6.3/(V)



Профиль гравировки ①



Обозначение	D	Гравировка	l	l1	Маркировка
Э16991		ШЕ 316	13,7		Э16991; УВИР.685619.308
-01		ШЕ 314	13,7		Э16991-01; УВИР.685619.306
-02		ШЕ 318	13,7		Э16991-02; УВИР.685619.310
-03		ШЕ 650	13,8		Э16991-03; УВИР.685619.616
-04		ШЕ 652	13,8		Э16991-04; УВИР.685619.618
-05	20	ШЕ 705	13,8	16	Э16991-05; УВИР.685619.671
-06		ШЕ 356	13,8		Э16991-06; УВИР.685619.347
-07		ШЕ 360	13,8		Э16991-07; УВИР.685619.351
-08		ШЕ 704	13,8		Э16991-08; УВИР.685619.670
-09		ШЕ 651	13,7		Э16991-09; УВИР.685619.617
-10		ШЖ 071	12,8		Э16991-10; УВИР.685617.027
-11		ШЕ 311-Ø1	17,9159		Э16991-11; УВИР.685619.303-1
-12	25	ШЕ 313-Ø1	18,16	20	Э16991-12; УВИР.685619.305-1
-13		ШЕ 356-Ø1	18,1161		Э16991-13; УВИР.685619.35701
-14	20	ШИ 439	14,1	16	Э16991-14; УВИР.685618.281
-15	25	ШЖ 948	14,8	20	Э16991-15; УВИР.685617.819
-16	20	ШЕ 011	13,6	16	Э16991-16; УВИР.685619.021

- HRC 32...36 кроме места, обозначенного особо
- h14, ± IT14/2
- Надписи гравировать в зеркальном отражении по таблице выпуклым шрифтом симметрично осевой линии шрифтом 3-ПрЗ по ГОСТ 26008-85
- Маркировать: см. таблицу

				Э16991			
②	-	43M-0398	12.04.16	Клеймо для маркирования Бирок			
①	1	УЗМ-0333	10.12.08				
Изм.	Лист	№ док.	Подп.	Дата	Лист	Масса	Масштаб
Разраб.	Сарвардинов	Теху	07.02.08				1:1
Проб.	Сахадуллин	Модуль	11.08				
Т.контр.	Бухмастаев	Б	7.02.08	Лист	Листов		1
Н.контр.				Сталь У8А			Отд. 69
Утв.	Смирнова	Алиш	17.02.08	ГОСТ 1435			