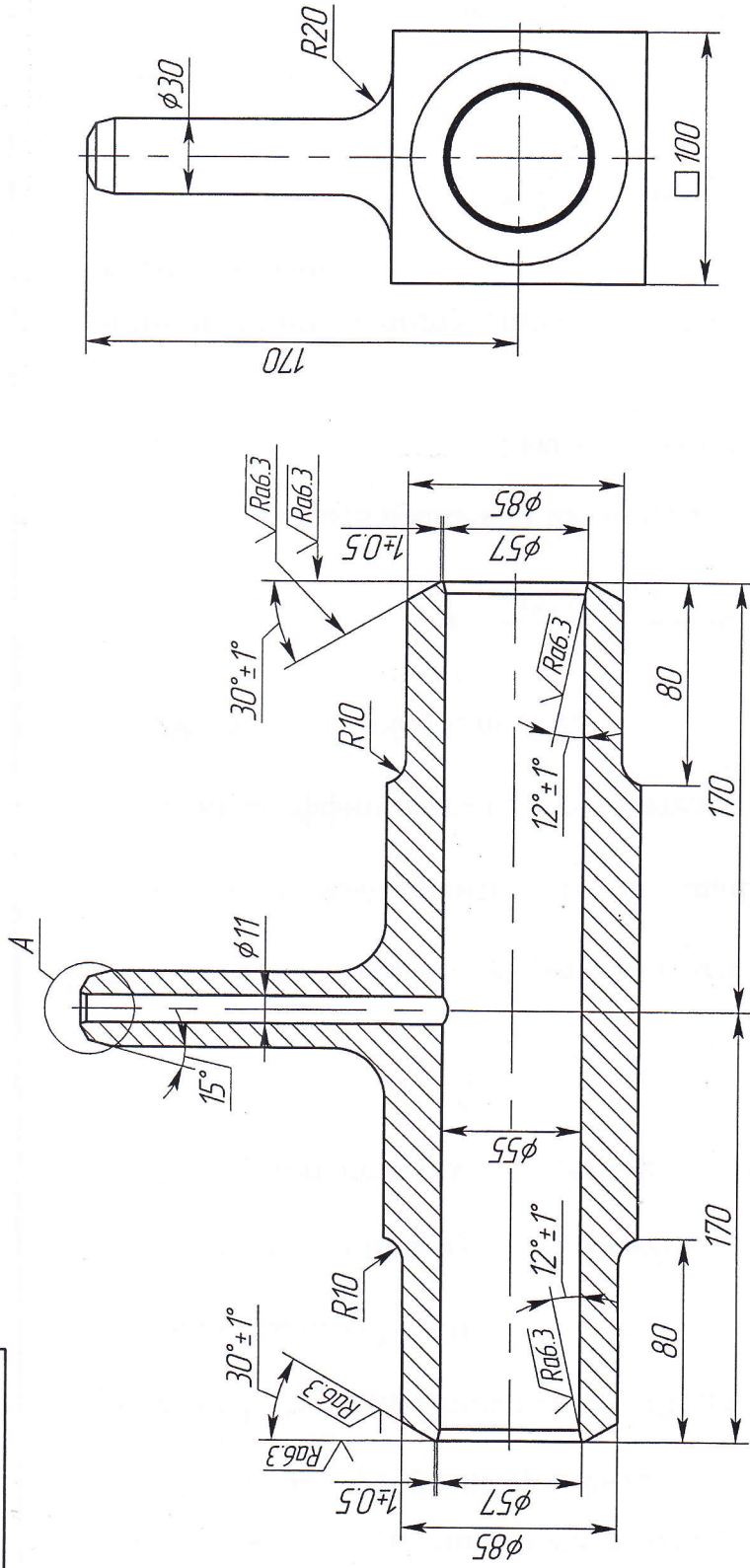
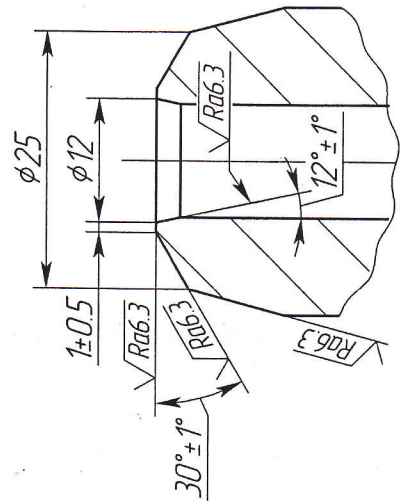


100.6ZE-1

$\sqrt{Ra12.5}$  (✓)



A (2:1)



1. Т.п. на изготовление согласно ГОСТ 22822-83.

2. Неуказанные предельные отклонения размеров: Н14, h14, ±IT14/2.

Инв.№ подл.	Подп. и дата	Инв.№ дудл.	Подп. и дата
Взам.инв.№		Инв.№ дудл.	
Спроб. №		Инв.№ дудл.	
Лист № подл.		Инв.№ дудл.	

Т-329.001		Тройник		Лист	1	Листов	1
Изм.	Лист	И докл.	Подп.	Дата	Масса	Масштаб	
					р	16	1:2
				Лист	1	Листов	1
				Сталь 12Х18Н10Т ГОСТ 5632-72			