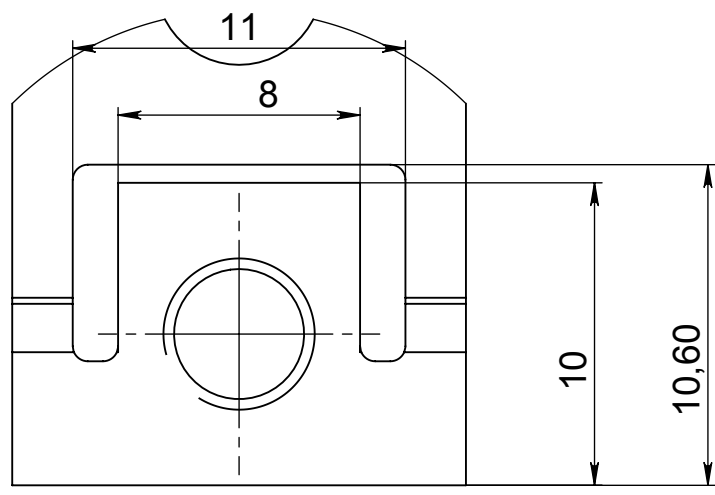


МЕСТНЫЙ В
МАСШТАБ 4 : 1



1* Размер для справок.
2. Неуказанные предельные отклонения размеров: H14; h14; ±IT14/2

Ив. № подл.	Ив. № дубл.	Подп. и дата
Ив. № подл.	Ив. № дубл.	Подп. и дата
Ив. № подл.	Ив. № дубл.	Подп. и дата

Изм	Лист	№ докум.	Подп.	Дата
Разраб.				
Пров.				
Т. контр.				
Н. контр.				
Утв.				

Серьга

Лит.	Масса	Масшт.
0		
Лист	Листов 1	