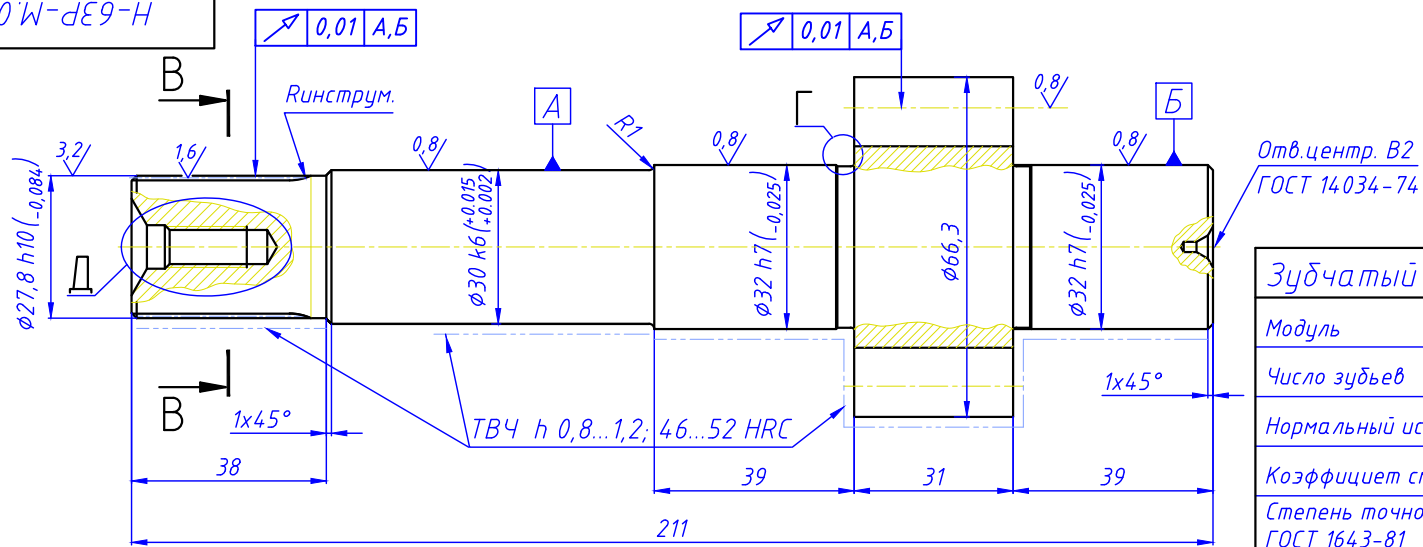
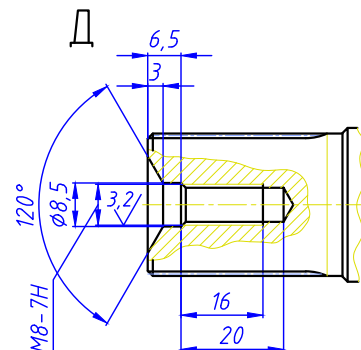
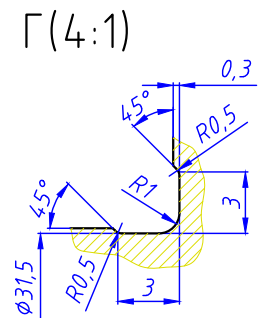
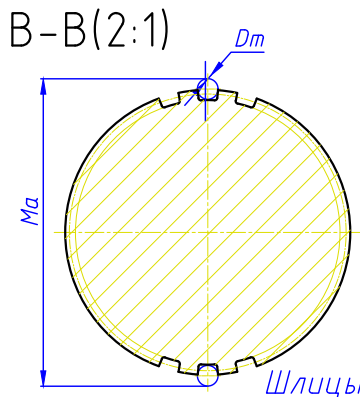


H-63P-M.01.003

6,3/ (✓)



Зубчатый венец		
Модуль	m	6
Число зубьев	Z	10
Нормальный исходный контур	-	ГОСТ 13755-81
Коэффициент смещения	X	+0,2
Степень точности по ГОСТ 1643-81	-	7-Д
Длина общей нормали	W	24,6 (по 2-м зубьям)
Диаметр основной окружности	d	55,75
Наружный диаметр	De	66,3 ^{-0,010} _{-0,029}
Диаметр делительной окружности	dg	55
Межцентровое расстояние	a	55±0,022
Толщина зуба по хорде делительной окружности	Sn	9,094 ^{-0,035}
Высота до хорды	h _{ax}	7,51



Условное обозначение по ГОСТ 6033-80	Зв. 28 x 1-8к	
Модуль	m	1
Число зубьев	Z	26
Диаметр ролика	Dm	2
Диаметр делит. окружности	d	26
Размер по роликам	Ma	29,982
Толщина зуба по хорде делительной окружности	S	2,09 ^{+0,003} _{+0,025}

1. 36 ... 42 HRCз.
2. Неуказанные предельные отклонения размеров : H14, h14, ±IT14/2

H-63P-M.01.003				Литер	Масса	Масштаб
Изм.	Лист	№ докум.	Подпись	Дата	1,85	1:1
Разраб.	Виноградов			30.04.20		
Проб.					Листов 1	
Т.контр.					г.Ярославль	
Нач.отд.					Сталь 40Х ГОСТ 4543-71	
Н.контр.						
Утв.						