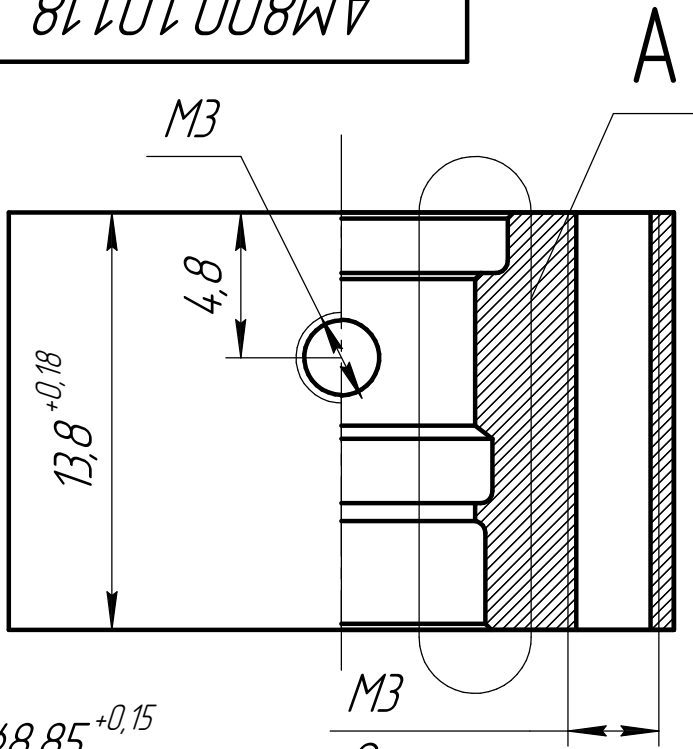


AM800.1.01.18

H14, h14

Перв. примен.

Справ. №

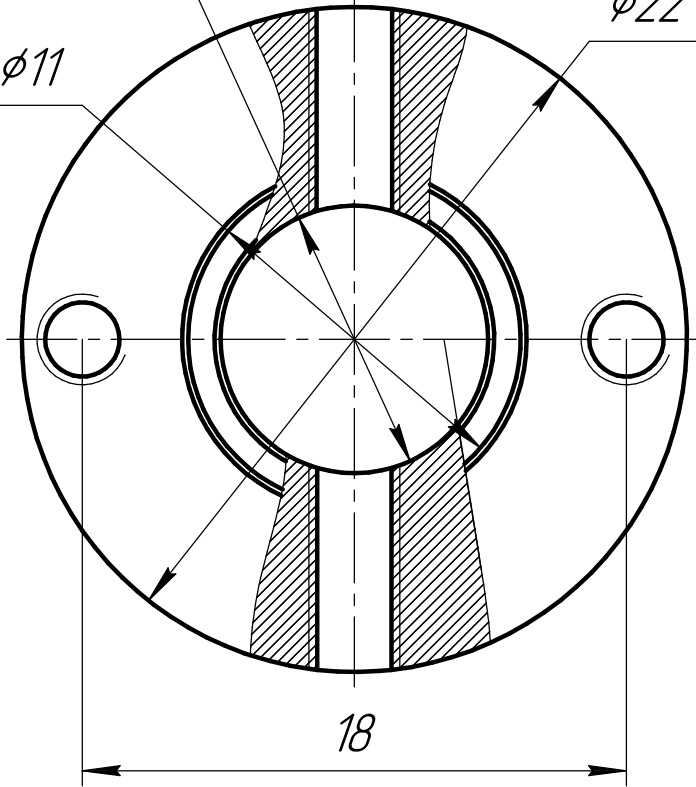


$\phi 8,85^{+0,15}$

МЗ
2 места

$\phi 22$

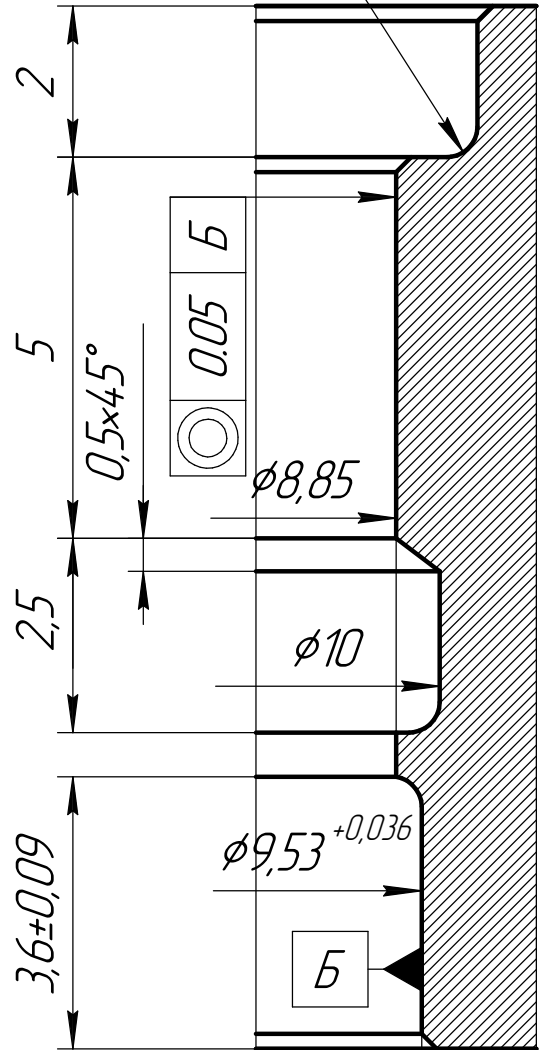
$\phi 11$



18

$R0,4_{-0,4}^*$
3 места

А



2

5

2,5

3,6±0,09

$0,5 \times 45^\circ$

$\phi 8,85$

$\phi 10$

$\phi 9,53^{+0,036}$

Б

$0,2 \times 45^\circ$

3 фаски

* Размер обеспечивается инструментом

Подп. и дата

Изм. № докл.

Взам. инв. №

Подп. и дата

Изм. № подл.

Изм.	Лист	№ докум.	Подп.	Дата
Разраб.	Серов			20.02
Пров.				
Т.контр.				
И.контр.				
Утв.	Серов			20.02

AM800.1.01.18

Крепление датчика

Д16Т, АК12

Лист	Масса	Масштаб
	0,01	4:1
Лист	Листов	1

Копировал

Формат А4