

## ТЕХНИЧЕСКОЕ ЗАДАНИЕ

на выполнение работ по расчету, установке и расточки посадочных втулок под подшипники первичного (ведущего) и промежуточного вала редуктора

**Исполнитель:** подрядная организация;

**Место выполнения работ, применяемое оборудование:** подрядной организации;

**Сменные втулки:** предоставляются Заказчиком (заводского исполнения)

**Инструмент и материалы для выполнения работ:** предоставляется подрядной организацией;

**Виды работ:**

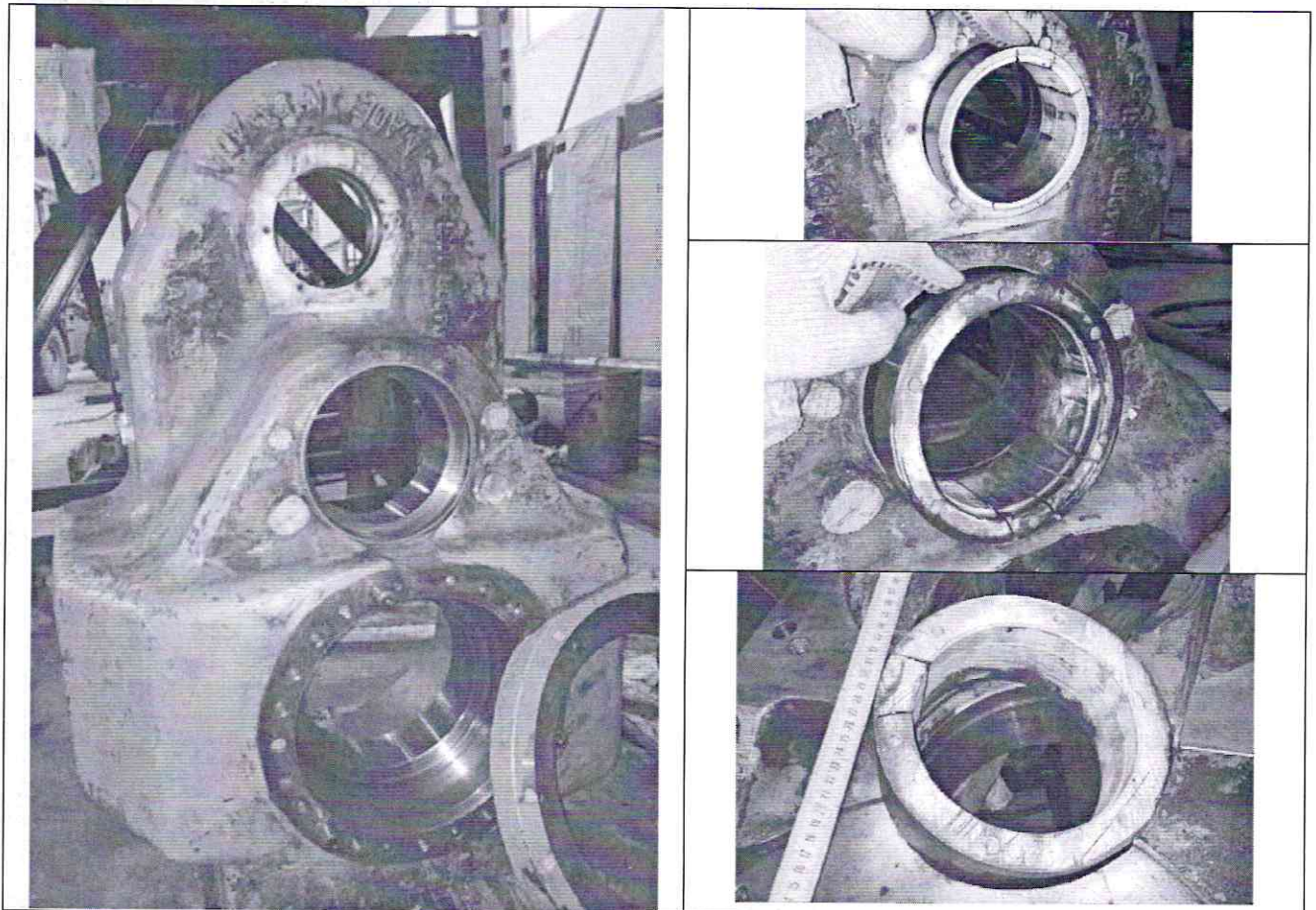
1. Произвести запрессовку втулок (заводского исполнения) методом охлаждения втулок жидким азотом, количество 3 шт.;
2. Произвести расточку посадочных втулок на координатно-расточном станке под подшипники и крышки подшипников в корпусе редуктора с соблюдением соосности валов редуктора в соответствии с заданными размерами (чертёж №1), точность 0,01...0,02мм;
3. Рассверлить отверстия в торцах втулок под нарезку резьбы для крепления крышек редуктора, дюймовая резьба в соответствии с заданными размерами (чертёж №2) по крышкам.

**Объем работ:**

1. Втулка нижнего подшипника первичного вала редуктора = 1 ед.;
2. Втулка верхнего подшипника промежуточного вала крышки редуктора = 1 ед.
3. Втулка нижнего подшипника промежуточного вала редуктора = 1 ед.

**Максимальные габаритные размеры редуктора:**

Длина = 1070мм, Ширина = 700мм, Высота = 600мм, масса 500-600 кг.



**Информация расчетов и для проработки КП:**



1. Посадочное место нижнего подшипника (поз. №10) первичного вала (поз. №28). Установка нижняя часть корпуса редуктора (поз. №3)

п.п.	Наименование	Информация
1	Общая информация по первичной шестерни (поз. №28)	Косозубая шестерня, основное вращение правое (по часовой стрелки), верх вала посажен на вал электродвигателя – конусная посадка с преднатягом
2	Замеренное биение вала в районе нижнего подшипника	0,04мм (0,02мм на сторону)
3	Установленный подшипник (поз. №10)	SKF 22310E, Подшипник роликовый двухрядный радиальный самоцентрирующийся
4	Размеры подшипника	$\varnothing_{\text{вн.}} = 50\text{мм}$ , $\varnothing_{\text{нар.}} = 110\text{мм}$ , $h = 40\text{ мм}$
5	Скорость вращения шестерни	От 0 до 2196 об/мин
6	Номинальный крутящий момент	2495 Н*м
7	Максимальный крутящий момент (кратковременно)	3742 Н*м
8	Максимальные габаритные размеры втулки	Максимальный нар. диаметр = 135мм, высота = 55мм
9	Посадочное место под подшипник	Нижняя часть корпуса редуктора, посадка с зазором (расчетная)

2. Посадочное место верхнего подшипника (поз. №8, рис.1) промежуточного вала (поз. №29). Установка втулки – крышка редуктора (поз. №3)

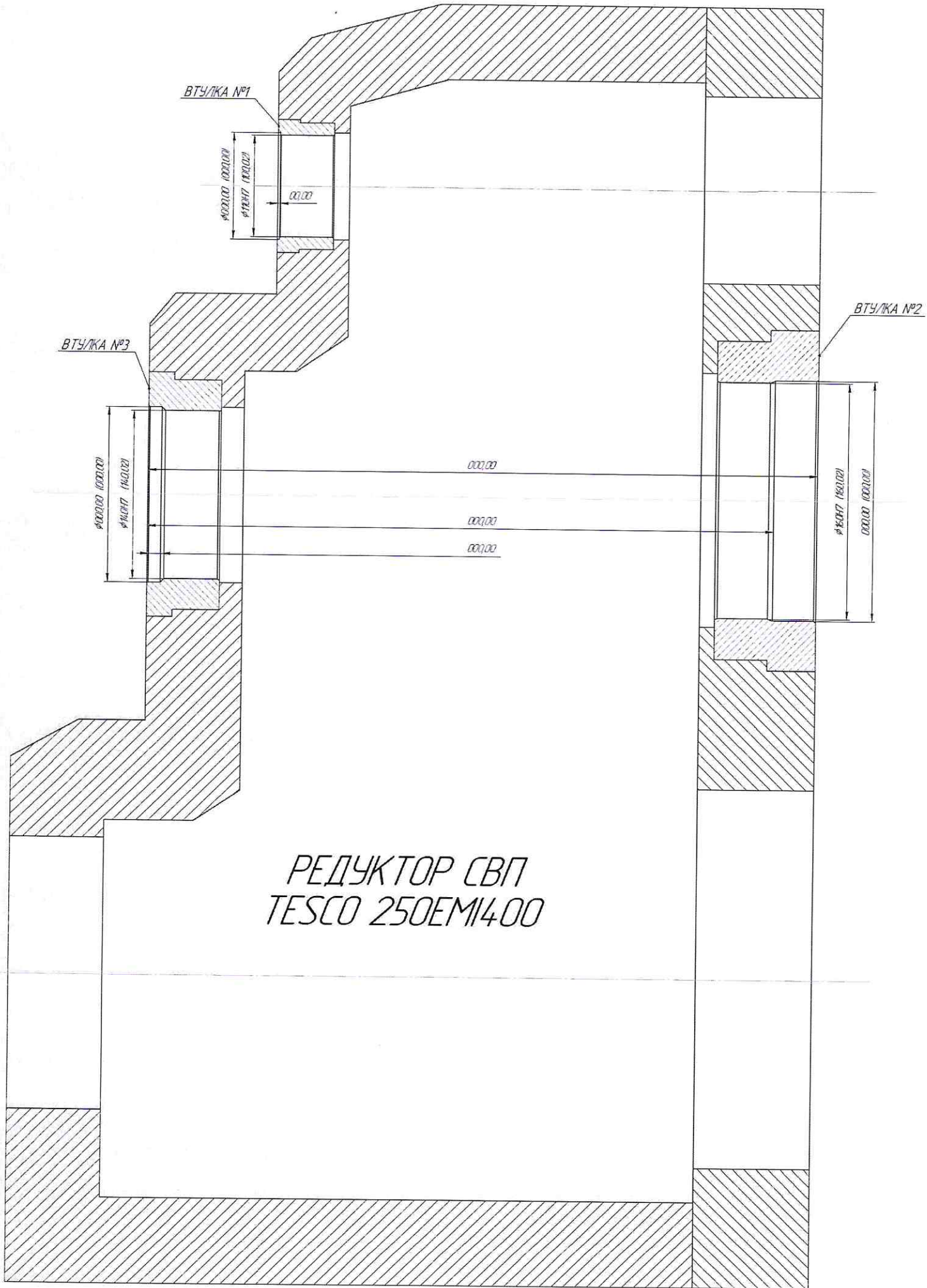
п.п.	Наименование	Информация
1	Общая информация по промежуточной шестерни (поз. №29)	Косозубая промежуточная шестерня, основное вращение левое (против часовой стрелки)
2	Установленный подшипник (поз. №8)	SKF 22315E, Подшипник радиальный роликовый сферический
3	Размеры подшипника	$\varnothing_{\text{вн.}} = 75\text{мм}$ , $\varnothing_{\text{нар.}} = 160\text{мм}$ , $h = 55\text{мм}$
4	Скорость вращения шестерни	От 0 до 815 об/мин
5	Номинальный крутящий момент	6 726 Н*м
6	Максимальный крутящий момент (кратковременно)	10 088 Н*м
7	Максимальные габаритные размеры втулки	Максимальный нар. диаметр = 220мм, высота = 80мм
8	Посадочное место под подшипник	Крышка редуктора, посадка с зазором (расчетная)

3. Посадочное место нижнего подшипника (поз. №9) промежуточного вала (поз. №29). Установка втулки – нижняя часть корпуса редуктора (поз. №3)

п.п.	Наименование	Информация
1	Общая информация по промежуточной шестерни (поз. №29)	Косозубая промежуточная шестерня, основное вращение левое (против часовой стрелки)
2	Установленный подшипник (поз. №9)	SKF 22313E, Подшипник радиальный роликовый сферический
3	Размеры подшипника	$\varnothing_{\text{вн.}} = 65\text{мм}$ , $\varnothing_{\text{нар.}} = 140\text{мм}$ , $h = 48\text{мм}$
4	Скорость вращения шестерни	От 0 до 815 об/мин
5	Номинальный крутящий момент	6 726 Н*м
6	Максимальный крутящий момент (кратковременно)	10 088 Н*м
7	Максимальные габаритные размеры втулки	Максимальный нар. диаметр = 190мм, высота = 85мм
8	Посадочное место под подшипник	Нижняя часть корпуса редуктора, посадка с зазором (расчетная)

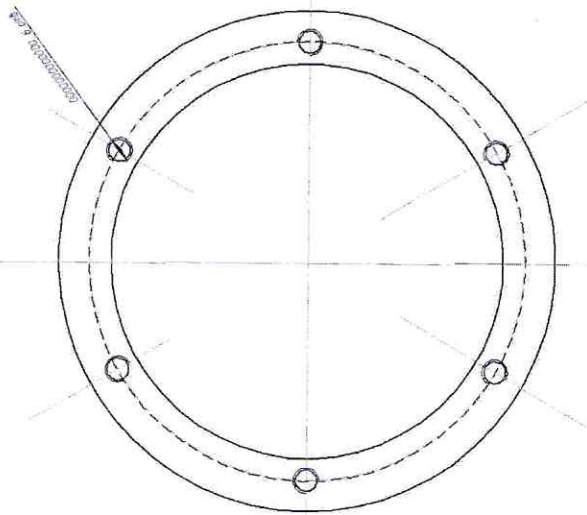
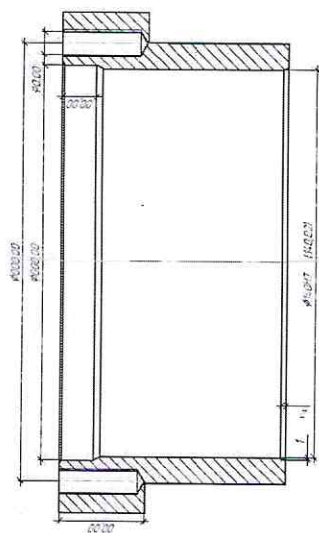




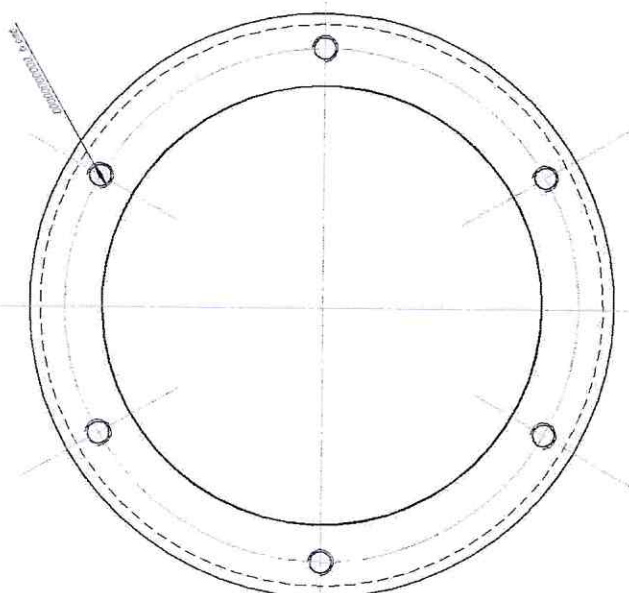
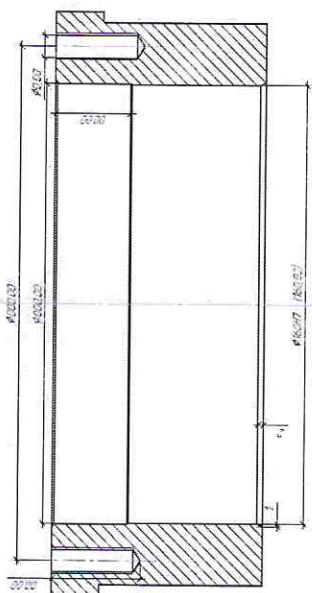


РЕДУКТОР СВП  
TESCO 250EM1400

ВТУЛКА №3



ВТУЛКА №2



ВТУЛКА №1

