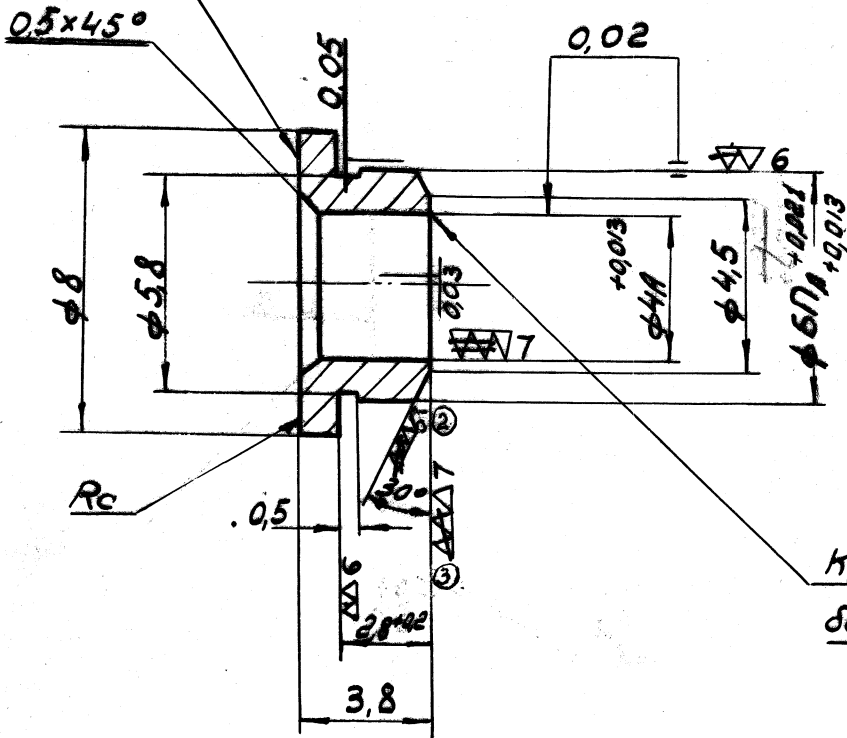


Г42 - 28А

остальное

Допуски на свободные размеры по 22АТ52.

Клеймить электрографом



Кромка острая без заусенцев.

выпущен взамен диазокальки.

Rc 58 ÷ 64.

Окисировать, кроме ф 4А.

Допускается доводка отв. ф 4А в сборе 1: чертеж ГУ82-240 1.



Взамен. инв. № подлин.		Индекс		Заказчик: Дунай	
Инв. № подлин.		Наименование		№ детали	
Дата		ГУ47КФ		ГУ82 - 242	
Подп.		Материал		Литера	
		Втулка		Вес	
				Масштаб	
				5 0002 5:1	
				Лист	
				Всего листов	
		ЛХ - 15 К8		119.000242.0.00	
		Гост 801-60			

Взамен. инв. № подлин.

Инв. № подлин.

7420

Дата

Подп.

Лит. изм.	Колич.	Документ и его №	Подпись	Дата
1	1	408 62	Каша	25/11/62
Должность	Фамилия	Подпись	Дата	
Конструктор	Шарошкин	Шарошкин	27/11/62	
Контролер	Домкина	Домкина	19/11/62	
Вед. конструктор	Каша	Каша	25/11/62	
Начальн. СКО	Хонькин	Хонькин	27/11/62	
Гл. технолог	Михайлов	Михайлов	27/11/62	

Индекс	ГУ47КФ
Наименование	Втулка
Материал	ЛХ - 15 К8
Литера	5 0002
Вес	5:1
Масштаб	5:1
Лист	119.000242.0.00
Всего листов	1