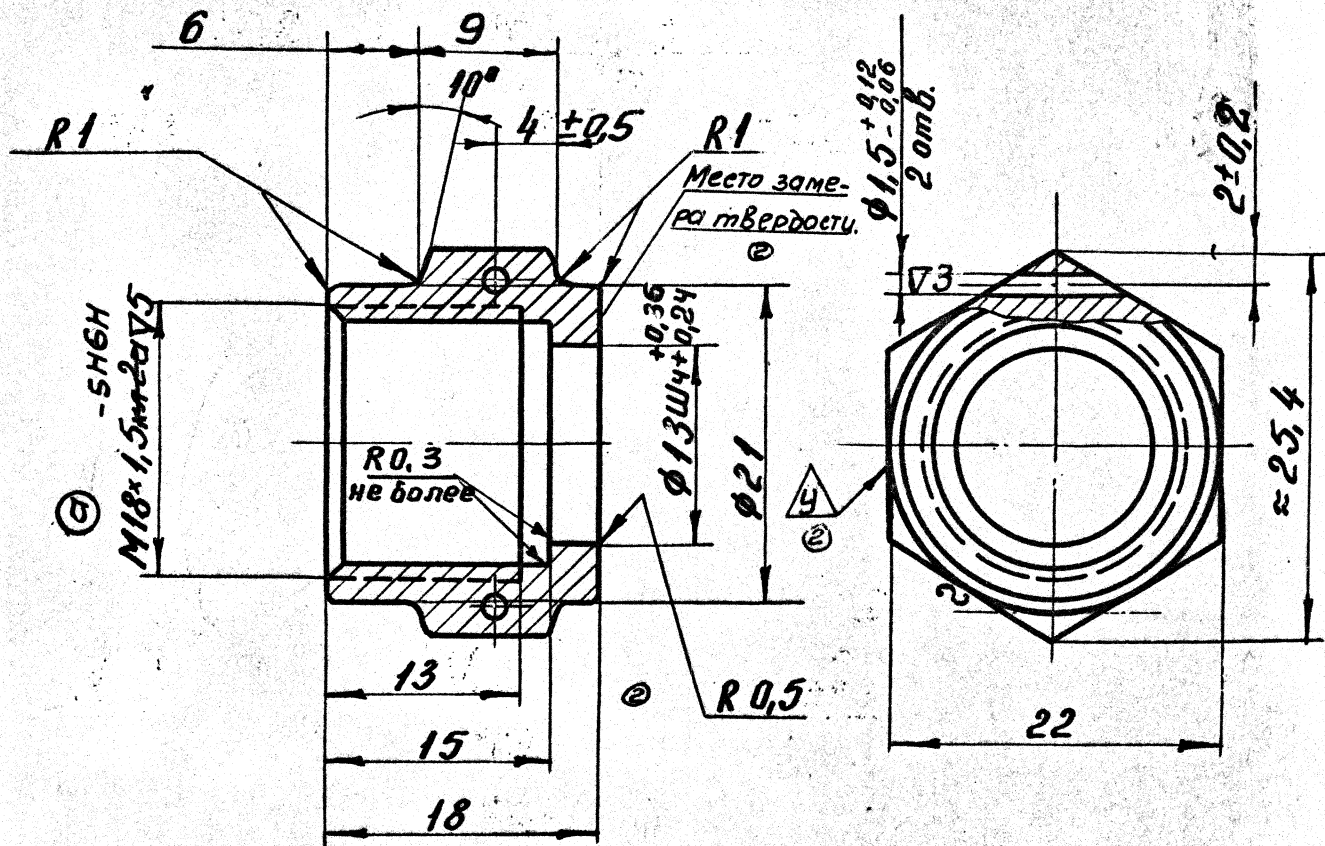


ГЧ 54 А

Восстановленный
подлинник №1

Чистота поверхности $\nabla 4$ остальное
Терм. обр. HRC 23...32
Покрывие Лессивировать

Восстановлен с подлинника
Верно: Грызун 21.11.81 (подпись)



1. Допуски на свободные размеры по ГОСТ 222 АТ.

2. Фаска и сбеги на резьбе - по ГОСТ 100010-71

3. Группа контроля 3 по ГОСТ 100021-78.

4. Покрытие: К9 9ХР. Лессивировать

К9 9ХР по инструкции ПЦ 1.2.046-77.

9.1. 268-84. Кальк 24.05.84. * 10.1.92-85. Кальк 29.01.85

Взаим. инв. м.	Инв. м. дубл.	Подл. и дата	30.05.81. К.
Вновь	15604		
Подпись и дата	7/65		
Инв. м. подлин.	Г 4074		
Изм	Кол	И докум	Подпись Дата
Констр	Смирнов	Визир	1/18/85.
Проверил	Локтинов	Лескин	7.0.85
Нач. брига	Душский	Лещин	8.4.85
Технолог	Горячев	Тарас	8/18/85
Норм. контр.	Горшкова	Ториль	11.6.85
Маш. К.Б.	Агладзе	Лещин	5.6.85
3	ГЧ 54 А. 040		
3	ГЧ 54 А. 030		
	К сборочному		
		292.000032.00.0	
	Гайка накидная	ГЧ 54 А. 032	
		Литера	Вес
		А	0,023
		Лист	Листов: 1
			КБ-1