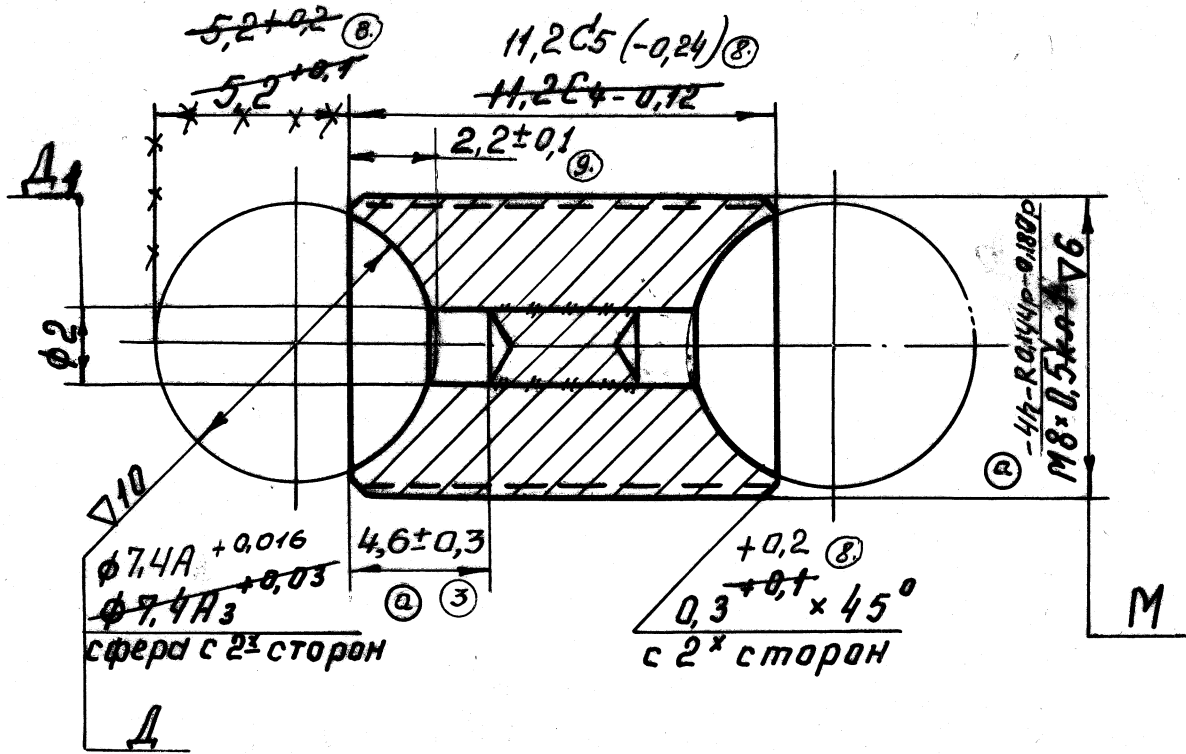


ЭИ266.47

ГЧ54А202

|              |              |
|--------------|--------------|
| Чистота нов. | ▽4 остальное |
| Терм. обр.   | HRC 40-46,5  |
| Покрытие     | Указано      |



1. Допуски на свободные размеры - по 722 АТ.
2. Биение сфер Д относительно среднего диаметра резьбы М не более 0,05 мм. Обеспечить технологически.
3. Резьба с закругленной впадиной профиля по ГОСТ 10 0105-78
4. Закалка - изотермическая.
5. Кадмирование, кроме поверхностей сфер Д и Д1.  
Покрытие: кадз-6хр, слой кадмия 0,003-0,006 мм.
6. Проверить на магнитном дефектоскопе.
7. Клеймить на бирке.
8. Группа контроля 4 ОСТ 100021-78 на образце свидетеле.
9. 1. 252-89 Кадз 24.03.89, лв.
- 8.3. 285-84. Кадз 26.05.84.

|                |              |              |              |
|----------------|--------------|--------------|--------------|
| Подпись и дата | Взам. инв. № | Инв. № дубл. | Подп. и дата |
| 1/11-66        | 61066        | 15649        | 30.05.84     |
| Г-7934         |              |              |              |

|             |            |          |              |
|-------------|------------|----------|--------------|
| 7           | 84.861-83  | 5/1      | 12.7.83      |
| 6           | 84.2371-80 | МШ       | 9.9.80       |
| 5           | 84.2091-80 | МШ       | 8.8.80       |
| 4           | 84.1005-78 | МШ       | 4.5.78       |
| 3           | 84.689-77  | МШ       | 15.12.77     |
| 2           | 84-39557   | МШ       | 23.7.78      |
| 2           | 84-32795   | Кудряков | 30.8.73      |
| 1           | 84-17155   | МШ       | 1.11.68      |
| Изм.        | Кол.       | № докум. | Подпись Дата |
| Конструктор | Кочнов     | МШ       | 12.11.83     |
| Проверил    | Барышев    | МШ       | 12.11.83     |
| Нач. бриг.  | Душкин     | МШ       | 12.11.83     |
| Технолог    | Горячев    | МШ       | 12.11.83     |
| Нормоконтр  |            |          |              |
| Нач. ББ     | Яглицы     | МШ       | 31.8.84      |

1 ГЧ54А.200  
Кол. на изд. К сборочному

3 вено

Сталь 25Х2ГНТА-ВД

|           |            |         |
|-----------|------------|---------|
| ГЧ54А.202 |            |         |
| Литера    | Вес        | Масштаб |
| Q/A       | 0,002      | 5:1     |
| Лист      | Листов : 1 |         |
| КБ-1      |            |         |