

Восстановлен с подлинника
Верно: [подпись]

[подпись]

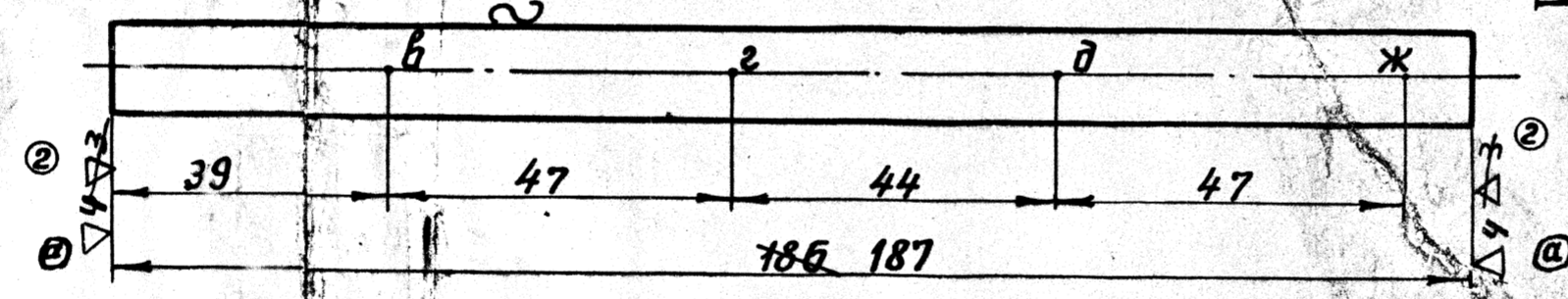
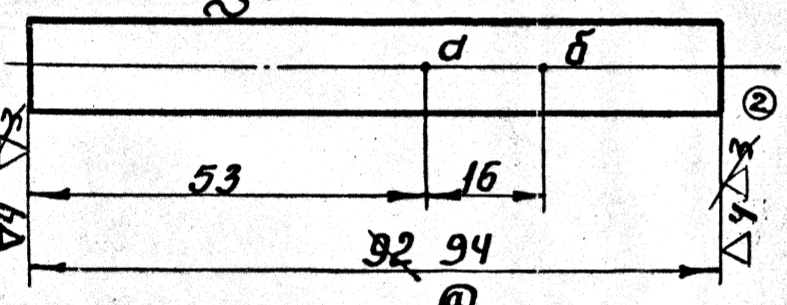
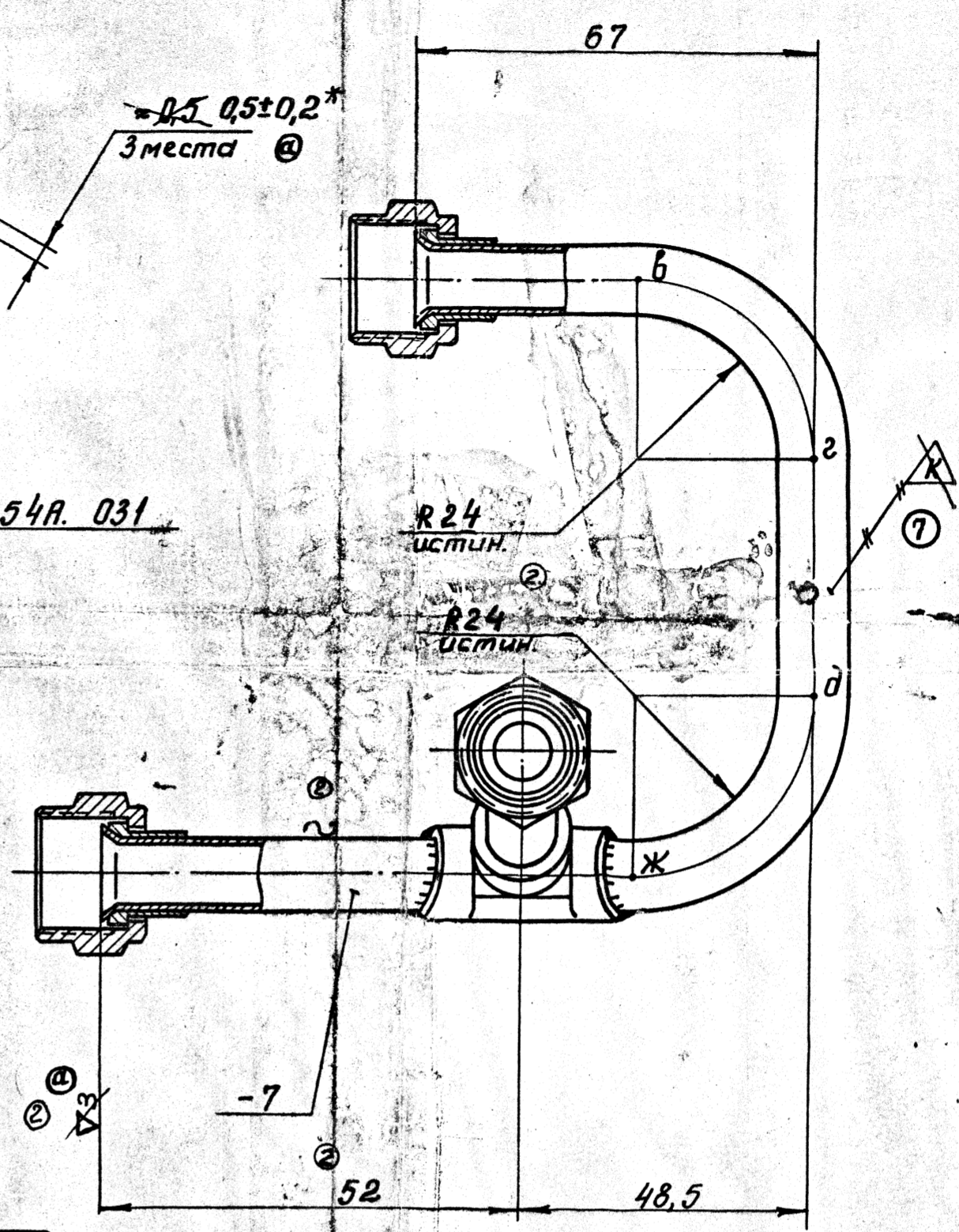
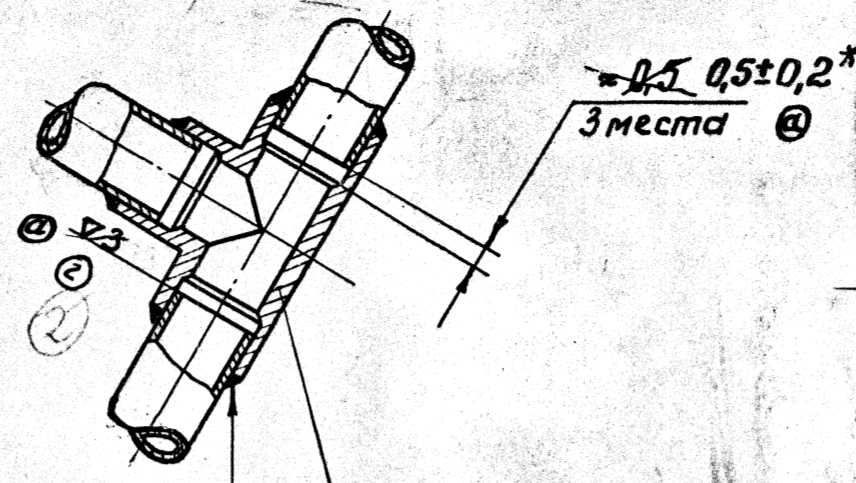
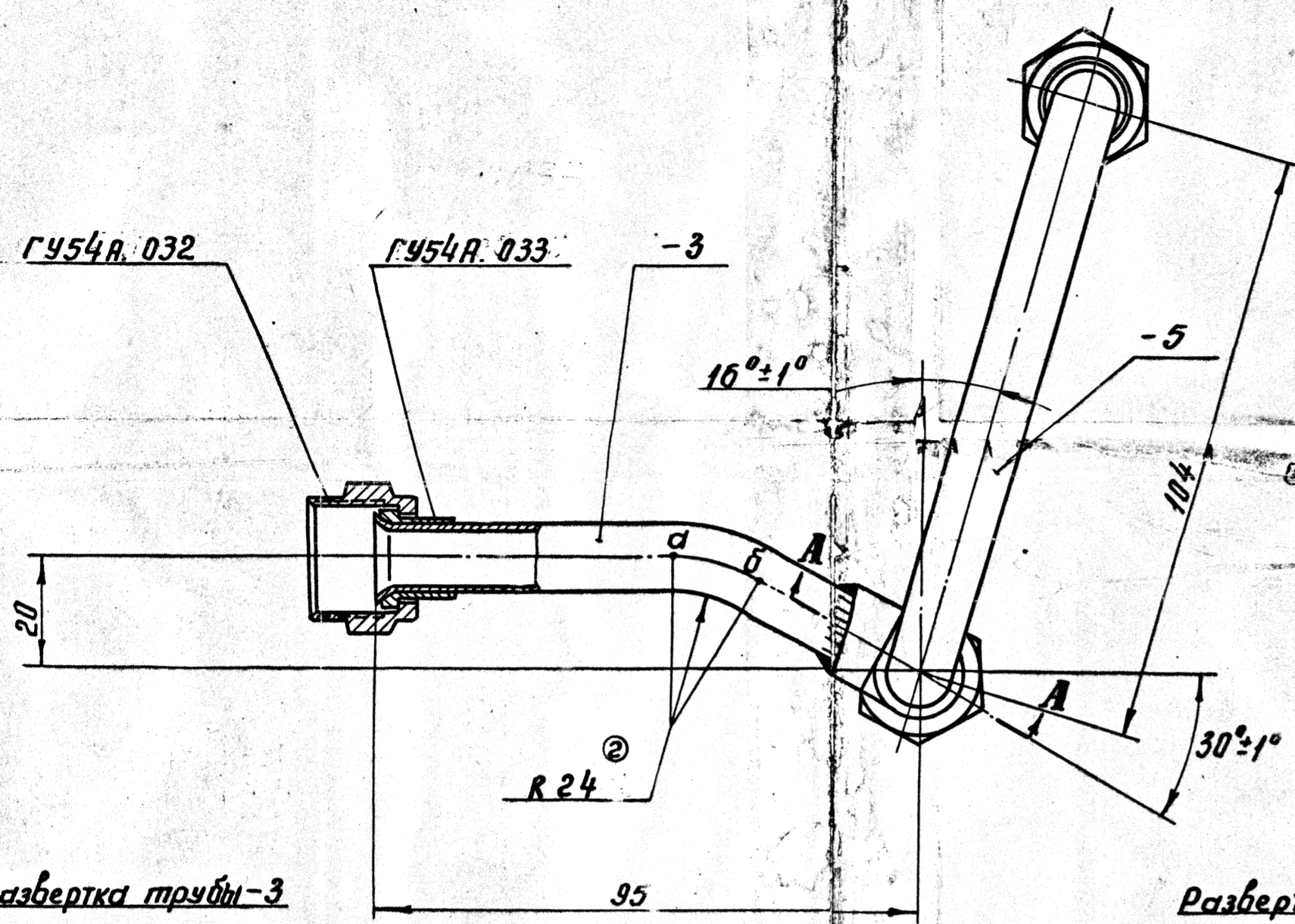
[подпись]

[подпись]

А-А

Восстановленный подлинник №1

Чистота пов.	Указано
Терм. обр.	
Покрытие	Указано



1. Допуски на радиусы и отклонения диаметров трубопровода в местах гибки - по 722АТ.
2. Окончательные размеры трубопровода установить по месту.
3. Сварку и контроль трубопровода по РТМ-1120.
4. Развальцовку труб - производить по нормам 326АТ.
5. Лакокрасочное покрытие наружной поверхности, кроме гаек и ниппелей, по инструкции М139 система М9г (алюминиевый).
6. Испытать на прочность и герметичность гидравлическим давлением 120 кг/см² масла АМГ-10 ГОСТ 6794-53 в течение 5 минут. Группа негерметичности 1-1 по нормам 575АТ.
7. Допуски на свободные размеры труб до гибки - по 722АТ.
8. Гибка и сварка трубопровода - по РТМ-1120. (применение сыпучих наполнителей не допускается).
9. В местах изгиба допускается искажение сечения труб (овальность) не более 10%.
10. Сварные соединения проверить рентгеновским просвечиванием.

5. Контроль сварки, конфигурации и размеров трубопровода по эталону и п.п. 3.420, 3.421, 15.503 и 15.520 РТМ-1120.
6. Испытать на прочность и герметичность 100% трубопроводов давлением 120 кг/см² масла АМГ-10 в течение 5 минут. Группа негерметичности 1-1 по нормам 575АТ.
7. Лакокрасочное покрытие наружной поверхности, кроме накладных гаек и ниппелей: серебристый алюминий по инструкции Эм ЭП-140, алюминий П АТ или по инструкции 8. Маркировать трубопровода, и клеймить на бирке.
9. * - размер обеспечить технологически.
10. Развальцовку труб производить по нормам - 326АТ.
11. Сборочная единица - ответственная.

ГУ54А.033	Ниппель	3	
ГУ54А.032	Гайка накладная	3	
ГУ54А.030-7	Труба	1	
ГУ54А.030-5	Труба	1	
ГУ54А.030-3	Труба	1	
ГУ54А.031	Тройник	1	
Обозначение	Наименование	Кол-во сбор	Примечание

№ 1. 138-91. Доработ 16.04.91.			
8 84-861-83			
7 84-1171-81			
6 84-3127-80			
5 84-2127-80			
4 84-35555	Косычки	3	
3 84-21149	Кодер	1	
2 84-21149	Попов	1	
1 84-17155	Попов	1	
84-6775	Косычки	3	
Кол	Имя	Подпись	Дата
Констр.	Смирнов	[подпись]	23.05.84
Проверил	Локтинов	[подпись]	23.05.84
Нач.бур.	Душков	[подпись]	23.05.84
Технолог	Горячев	[подпись]	23.05.84
Нач.КБ	Веладзе	[подпись]	23.05.84
Трубопровод		ГУ54А.030	
Литера	Вес	Масштаб	
8А	0,215	1:1	
Сборочный		Лист	Лист:1
		КБ-1	